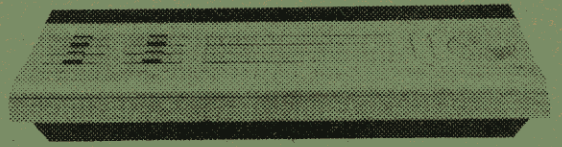


Bang & Olufsen

entre K7 Jap
Din RCA
faire une différence
de 18-20 db.



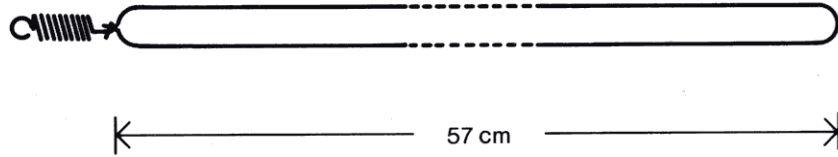
BEOMASTER 2000

TYPE 2801

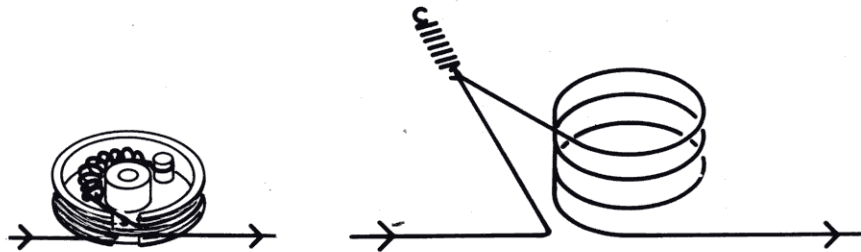


MANUEL d'ENTRETIEN

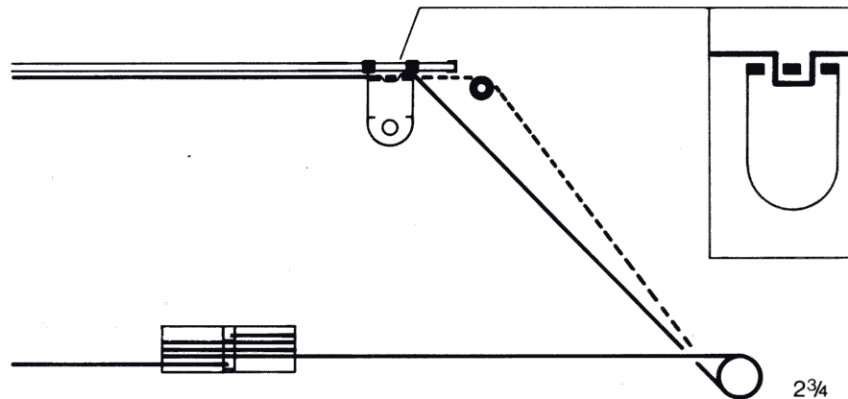
MONTAGE DE CORDE DE CADRAN



Attacher la corde de cadran avec le ressort tellement que la corde forme une boucle. Comparez le dessin.



Le ressort est monté la poulie. Enrouler le corde autour la roue comme indiqué. La roue est tournée tout à droit.

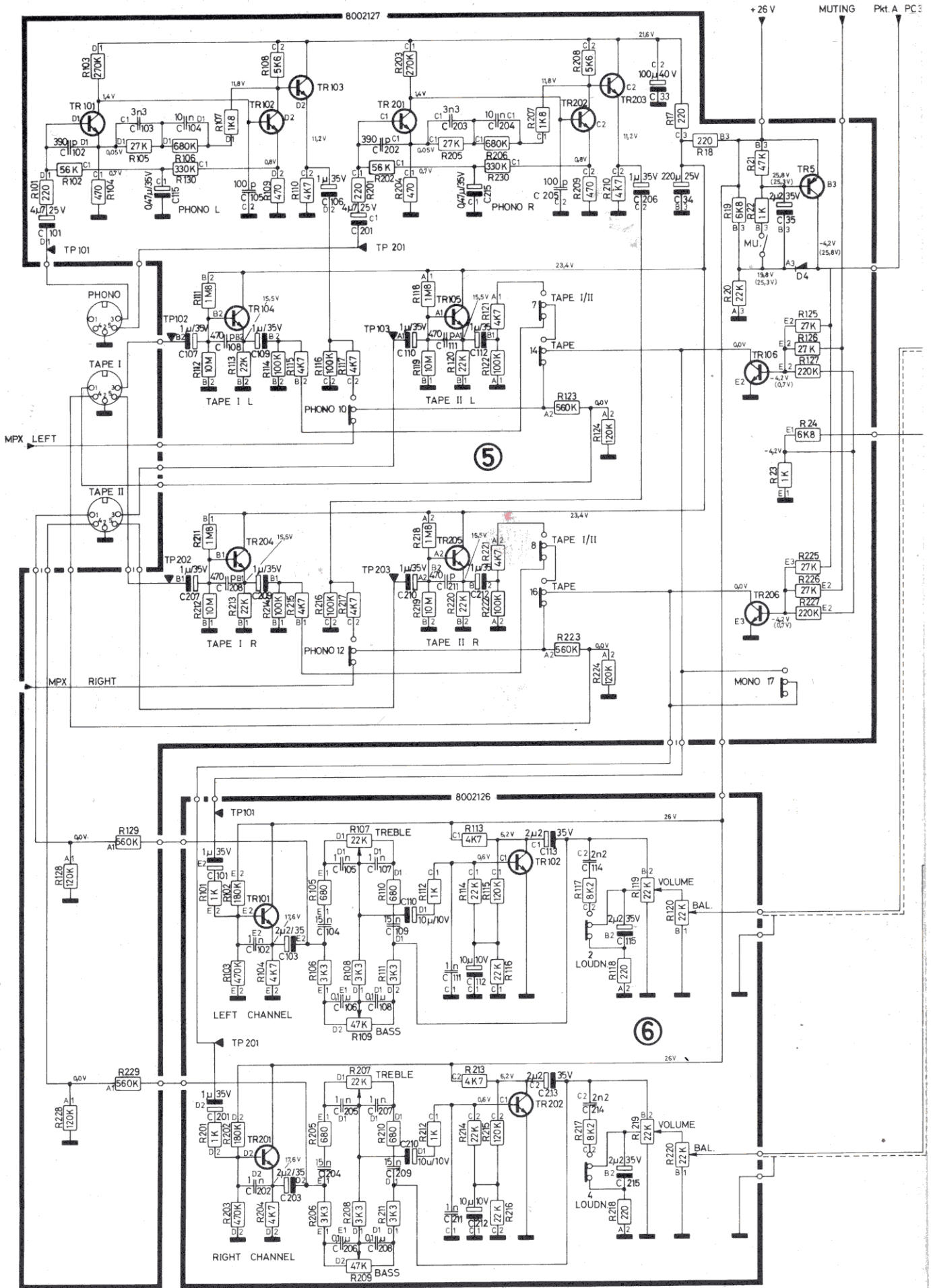


Enrouler la corde $2\frac{3}{4}$ tours autour l'axe de volant et placer la corde autour la poulie à cordelette.

Tourner la roue de cadran de départ à arrêt quelques fois - pour répartir la corde. L'index est poussé tout à droit jusqu'à arrêt. Larquer la corde et la coudre dans l'index comme indiqué. La corde est assurée par une goutte de colle.

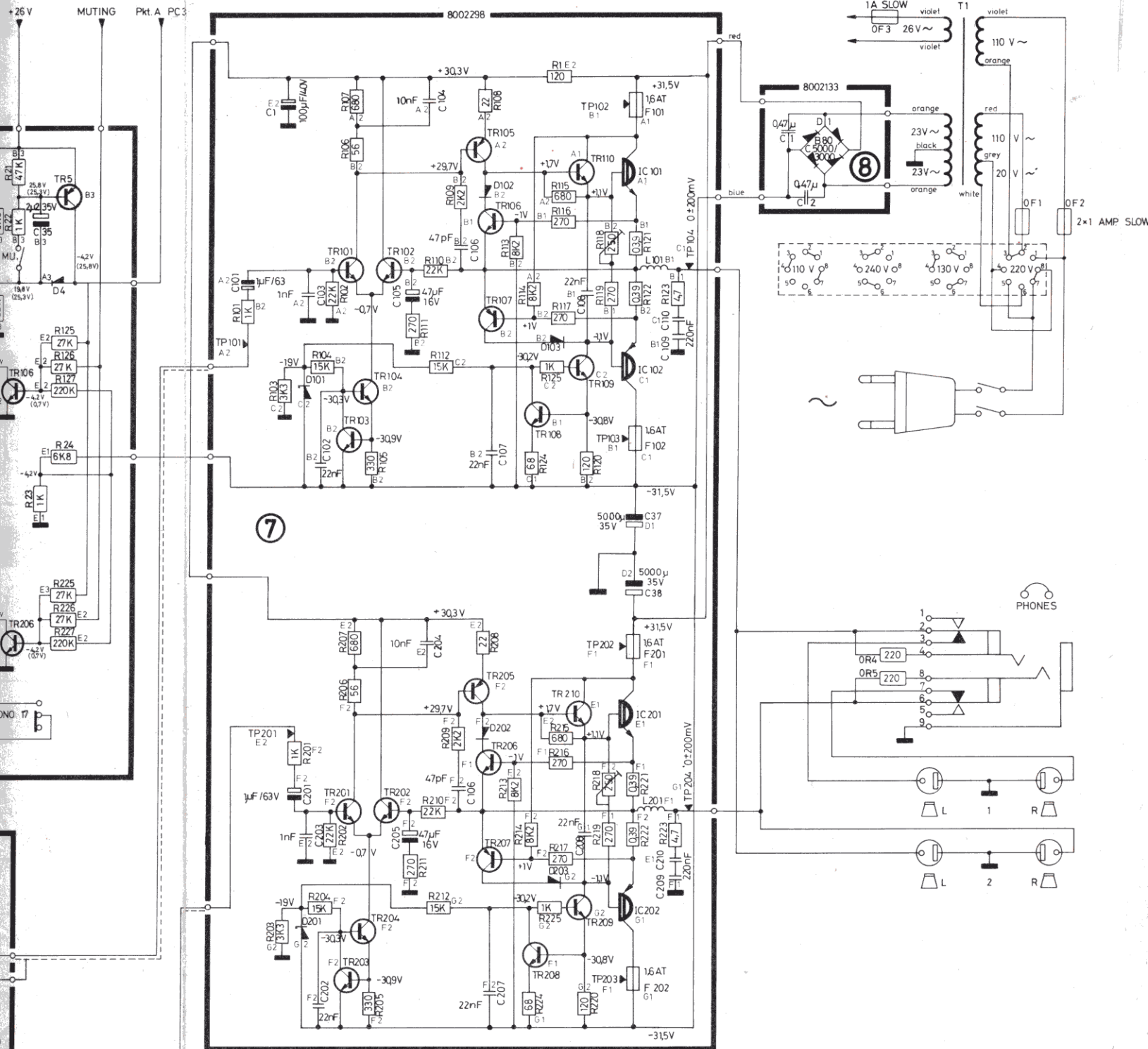
Bang & Olufsen

INDKLÆBES PÅ SIDE 2-7. TO BE PASTE ON PAGE 2-7. AUF SEITE 2-7 einkleben



Modification Ampli 2000

2-5a



9220016 T-1 D

DIAGRAM TIL BEOMASTER 2000, TYPE 2801, FRA NR: 143001
 DIAGRAM FOR BEOMASTER 2000, TYPE 2801, AS FROM NO: 143001
 DIAGRAM FÜR BEOMASTER 2000, TYP 2801, AB NR: 143001

