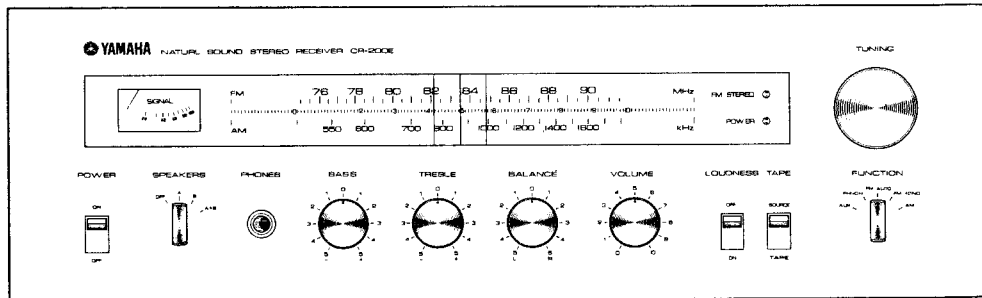


# SERVICE MANUAL

## CR-200E FM/AM STEREO RECEIVER



SINCE 1887



# YAMAHA

NIPPON GAKKI CO., LTD. HAMAMATSU, JAPAN



Printed in Japan

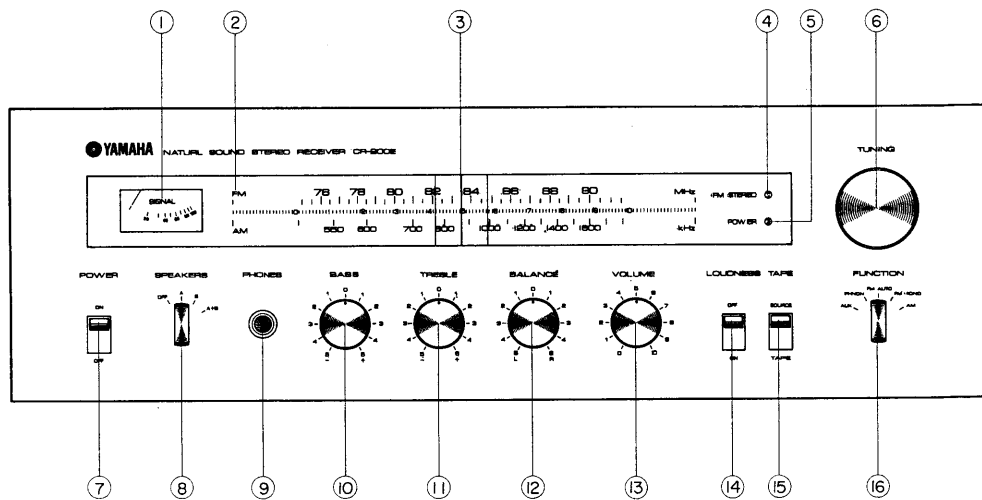
## CONTENS

EXTERNAL VIEW.....	1
PARTIAL CHANGES MADE ACCORDING TO DESTINATION.....	4
OVERALL SCHEMATIC DIAGRAM .....	5
.....	7
PARTS LIST-1 .....	8
.....	9
PARTS LIST-2 .....	10
.....	11

■CR-200E's specifications are similar to CR-200's, except for rear panel section, cabinet, power supply section, etc. all of which are explained in this Service Manual. Then, refer to the Service Manual of CR-200 as well.

## EXTERNAL VIEW

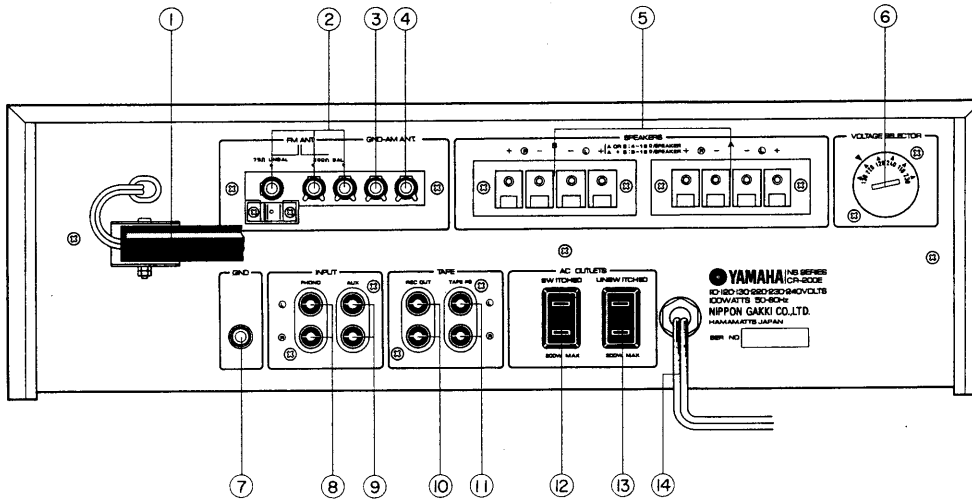
### FRONT PANEL



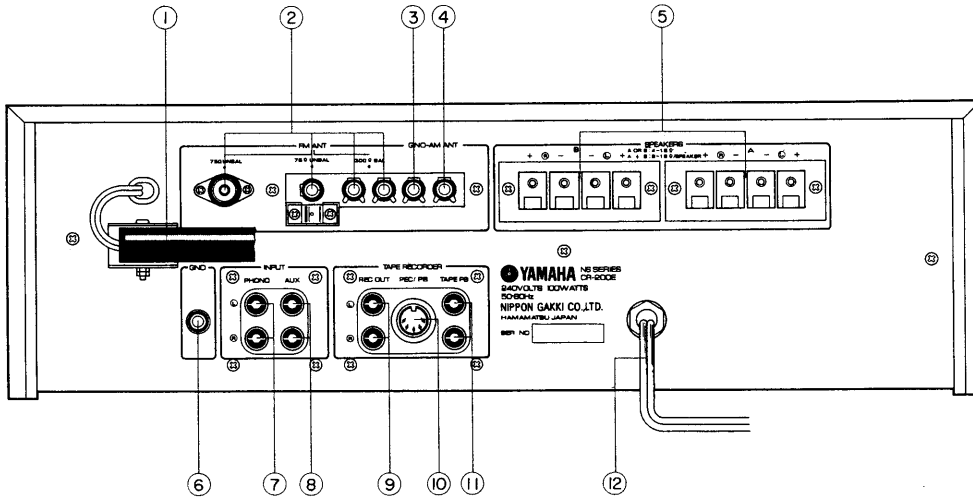
- ① SIGNAL METER
- ② DIAL SCALE
- ③ DIAL POINTER
- ④ FM STEREO INDICATOR
- ⑤ POWER INDICATER
- ⑥ TUNING KNOB
- ⑦ POWER SWITCH
- ⑧ SPEAKER SELECTOR SWITCH
- ⑨ HEADPHONE JACK
- ⑩ BASS CONTROL
- ⑪ TREBLE CONTROL
- ⑫ BALANCE CONTROL
- ⑬ VOLUME CONTROL
- ⑭ LOUDNESS SWITCH
- ⑮ TAPE MONITOR SWITCH
- ⑯ FUNCTION SWITCH

# EXTERNAL VIEW

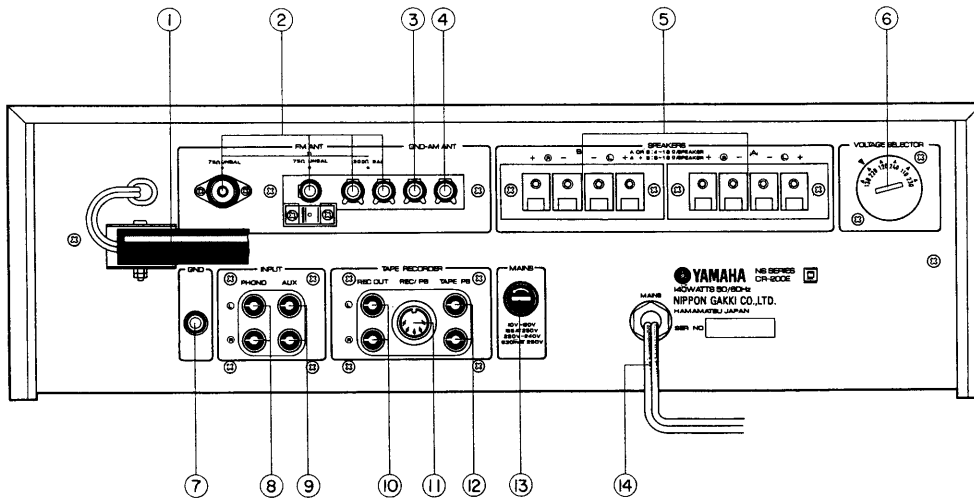
## REAR PANEL (GENERAL MODEL)



## REAR PANEL (AUSTRALIAN MODEL)



## REAR PANEL (EUROPE & B.S. MODELS)



### **REAR PANEL(GENERAL MODEL)**

- ① AM FERRITE BAR ANTENNA
- ② FM ANTENNA TERMINALS
- ③ GROUND TERMINAL
- ④ AM ANTENNA TERMINAL
- ⑤ SPEAKER TERMINALS
- ⑥ VOLTAGE SELECTOR
- ⑦ GROUND TERMINAL
- ⑧ PHONO INPUT JACKS
- ⑨ AUX INPUT JACKS
- ⑩ TAPE REC OUT JACKS
- ⑪ TAPE PB JACKS
- ⑫ AC OUTLET (SWITCHED)
- ⑬ AC OUTLET (UNSWITCHED)
- ⑭ AC CORD

### **REAR PANEL(AUSTRALIAN MODEL)**

- ① AM FERRITE BAR ANTENNA
- ② FM ANTENNA CONNECTOR/TERMINALS
- ③ GROUND TERMINAL
- ④ AM ANTENNA TERMINAL
- ⑤ SPEAKER TERMINALS
- ⑥ GROUND TERMINAL
- ⑦ PHONO INPUT JACKS
- ⑧ AUX INPUT JACKS
- ⑨ TAPE REC OUT JACKS
- ⑩ TAPE REC OUT/PB CONNECTOR
- ⑪ TAPE PB JACKS
- ⑫ AC CORD

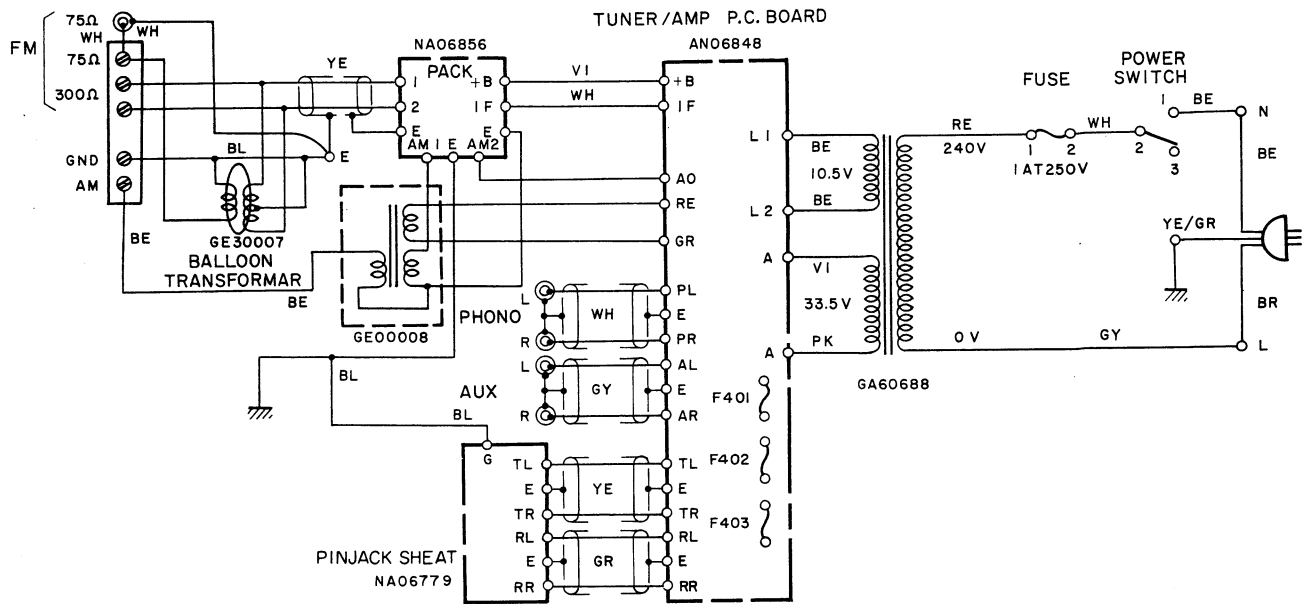
### **REAR PANEL(EUROPE & B.S. MODELS)**

- ① AM FERRITE BAR ANTENNA
- ② FM ANTENNA CONNECTOR/TERMINALS
- ③ GROUND TERMINAL
- ④ AM ANTENNA TERMINALS
- ⑤ SPEAKER TERMINALS
- ⑥ VOLTAGE SELECTOR
- ⑦ GROUND TERMINAL
- ⑧ PHONO INPUT JACKS
- ⑨ AUX INPUT JACKS
- ⑩ TAPE REC OUT JACKS
- ⑪ TAPE REC OUT/PB CONNECTOR
- ⑫ TAPE PB JACKS
- ⑬ FUSE HOLDER
- ⑭ AC CORD

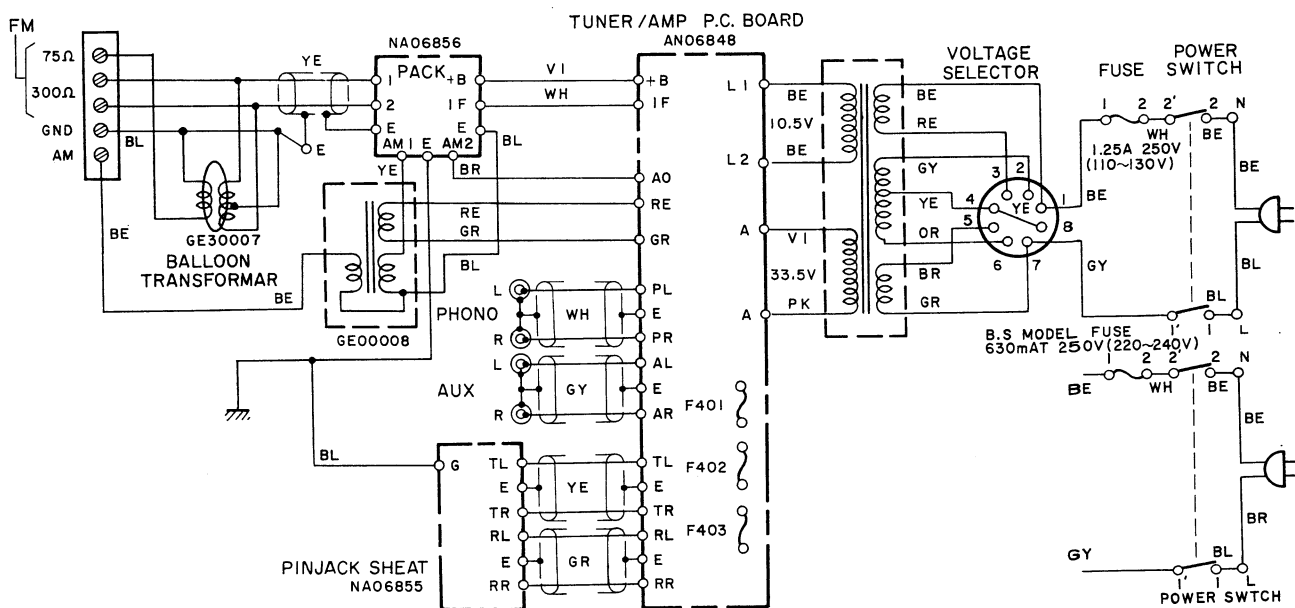
# PARTIAL CHANGES MADE ACCORDING

## ▼ AUSTRALIAN MODEL.

■ For general export models, refer to the schematic diagram.



## ▼ EUROPE & B.S. MODEL

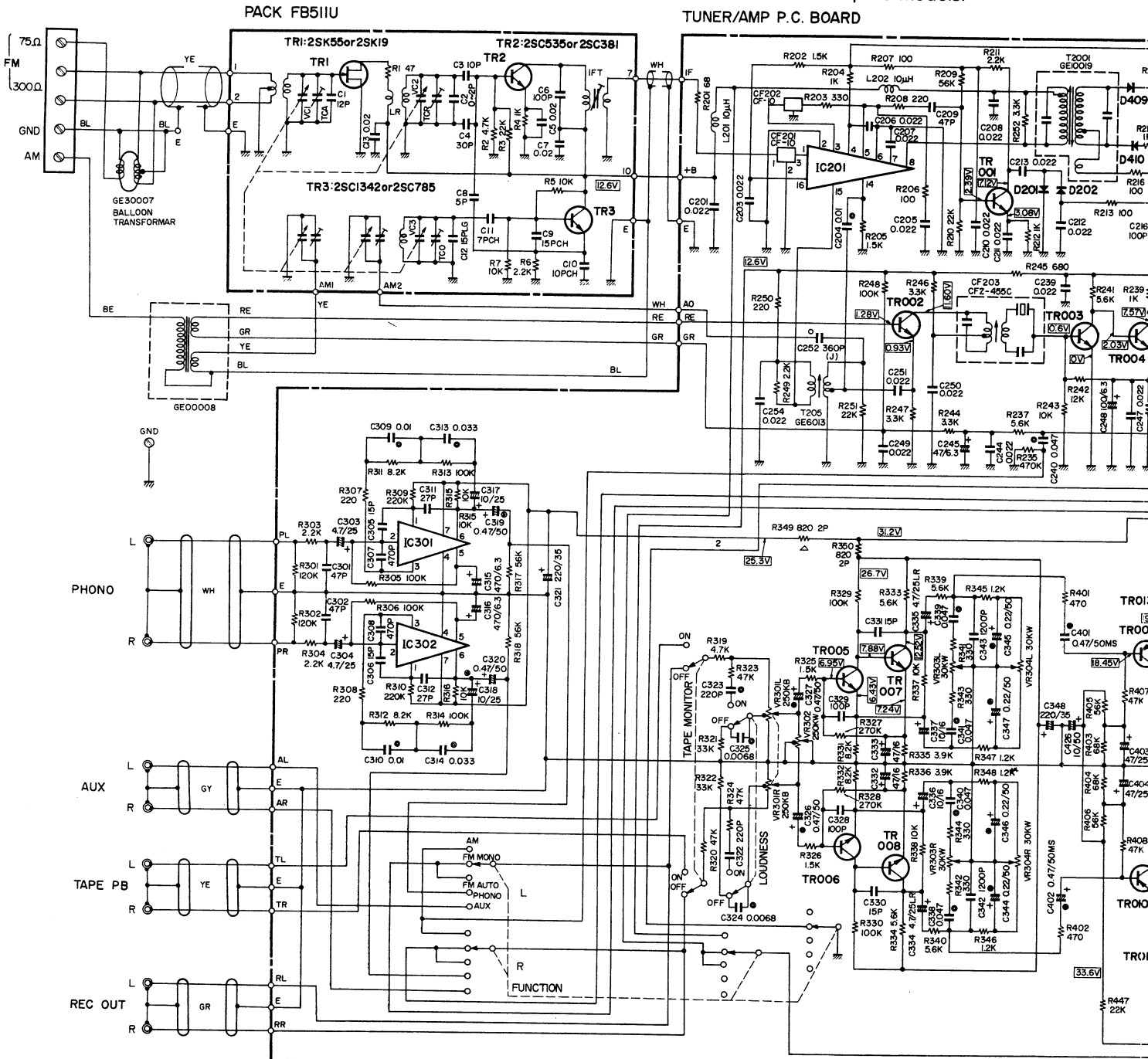


## ▼ TUNER/AMP P.C. BOARD

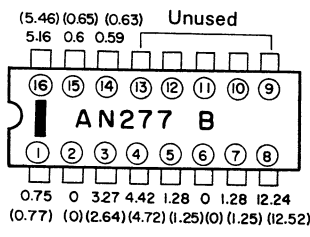
DESTINATION	PARTS NAME	*MYLAR C225, C226	F401, 402	F403
EUROPE & B.S. MODELS		0.015 $\mu$ F	Ⓢ 250V 2A	Ⓢ 250V 1AT
AUSTRALIAN MODEL		0.015 $\mu$ F	UL 250V 2A	250V 1AT
GENERAL MODEL		0.015 $\mu$ F	125V 2A	125V 1AT

# OVERALL SCHEMATIC DIAGRAM

■ Power supply circuit diagram, antenna export models.

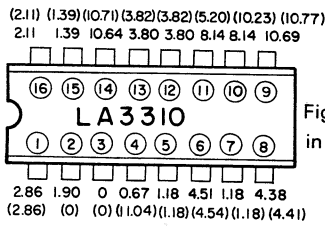


### IC201 (AN277B)



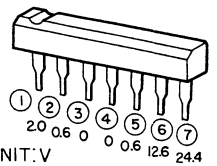
Figures in ( ) are voltage in detuning.

### IC202 (LA3310)



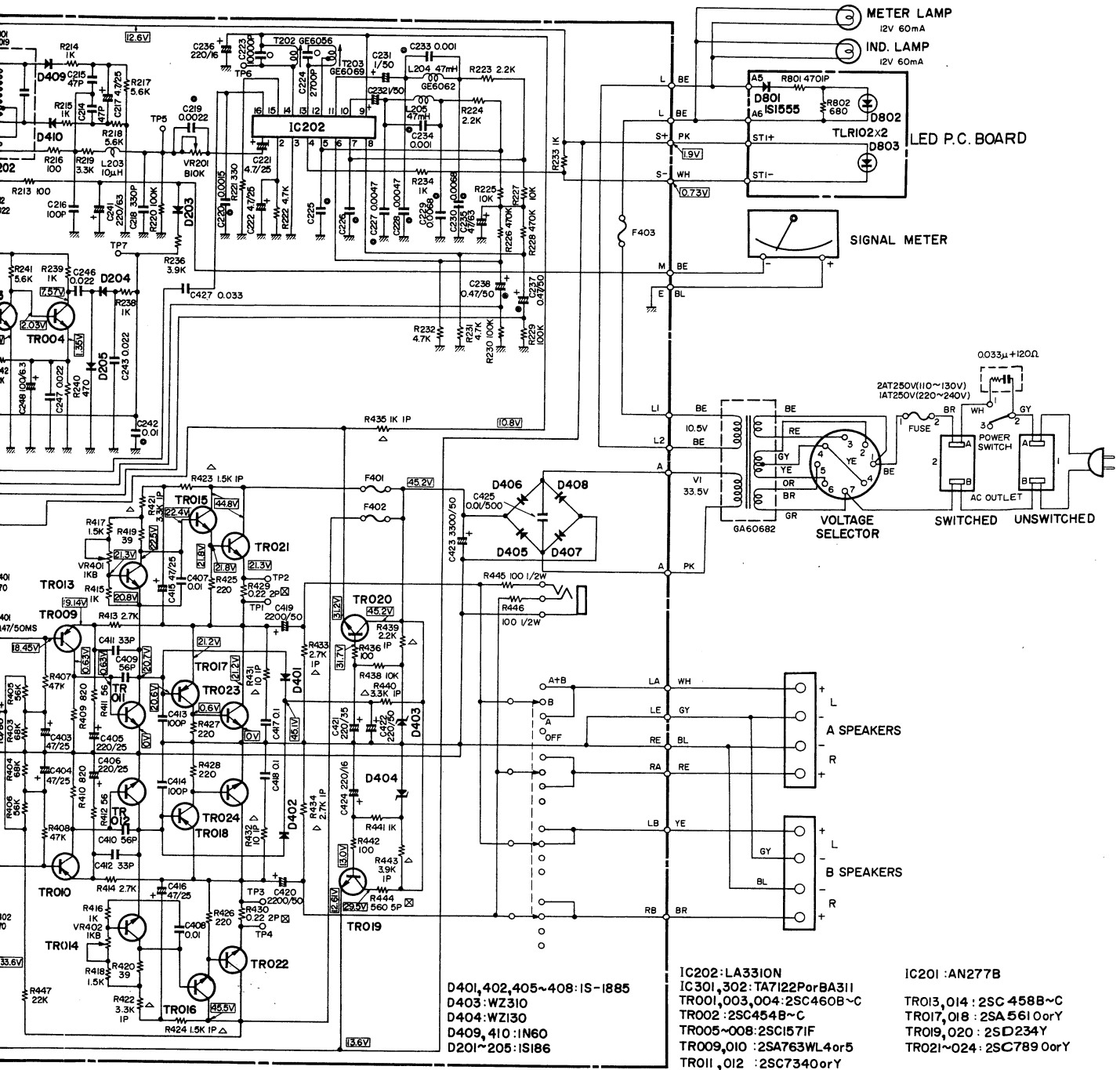
Figures in ( ) are voltage in MONO broadcast reception.

### IC301,302 (TA7122P)



UNIT: V  
 ■ Measured values are obtained by using a voltmeter.

m, antenna terminal and input stage are employed for general

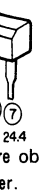


D401, 402, 405~408: 1S-1885  
 D403: WZ310  
 D404: WZ130  
 D409, 410: 1N60  
 D201~205: 1S186

IC202: LA3310N  
 IC301, 302: TA7122ParBA311  
 TRO01, 003, 004: 2SC460B~C  
 TRO02: 2SC454B~C  
 TRO05~008: 2SC1571F  
 TRO09, 010: 2SA763WL4or5  
 TRO11, 012: 2SC7340orY

IC201: AN277B  
 TRO13, 014: 2SC458B~C  
 TRO17, 018: 2SA5610orY  
 TRO19, 020: 2SD234Y  
 TRO21~024: 2SC7890orY

(222P)



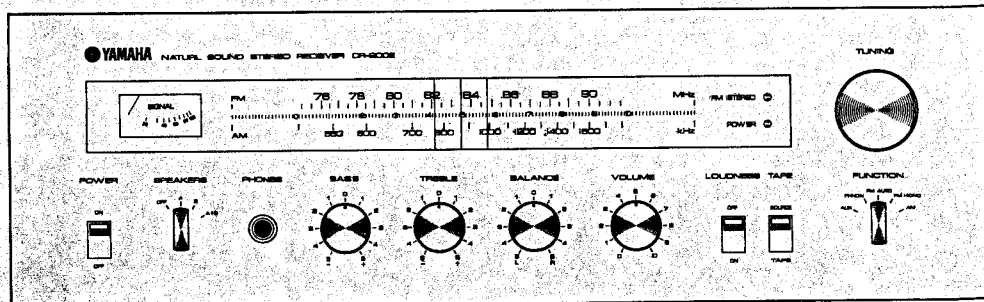
24.4  
 e obtained  
 er.

● RESISTOR		● CAPACITOR		● WIRE COLOR ABBREVIATIONS	
SYMBOL	PART NAME	SYMBOL	PART NAME	REMARKS	
	FUSE RESISTOR		MYLAR CAPACITOR	BL ▶ Black	VI ▶ Violet
	METALIZED OXIDATION RESISTOR	NO MARK	CERAMIC CAPACITOR	BR ▶ Brown	GY ▶ Gray
	CEMENT RESISTOR	NO MARK	POLYSTYRENE CAPACITOR	RE ▶ Red	WH ▶ White
NO MARK	CARBON RESISTOR	NO MARK	(BI-POLAR) ELECTROLYTIC CAPACITOR	OR ▶ Orange	GG ▶ Light Green
	CEMENT MOLDED RESISTOR		LOW-NOISE ELECTROLYTIC CAPACITOR	YE ▶ Yellow	SB ▶ Light Blue
	METALIZED FILM RESISTOR		TANTALUM CAPACITOR	GR ▶ Green	PK ▶ Pink
				BE ▶ Blue	

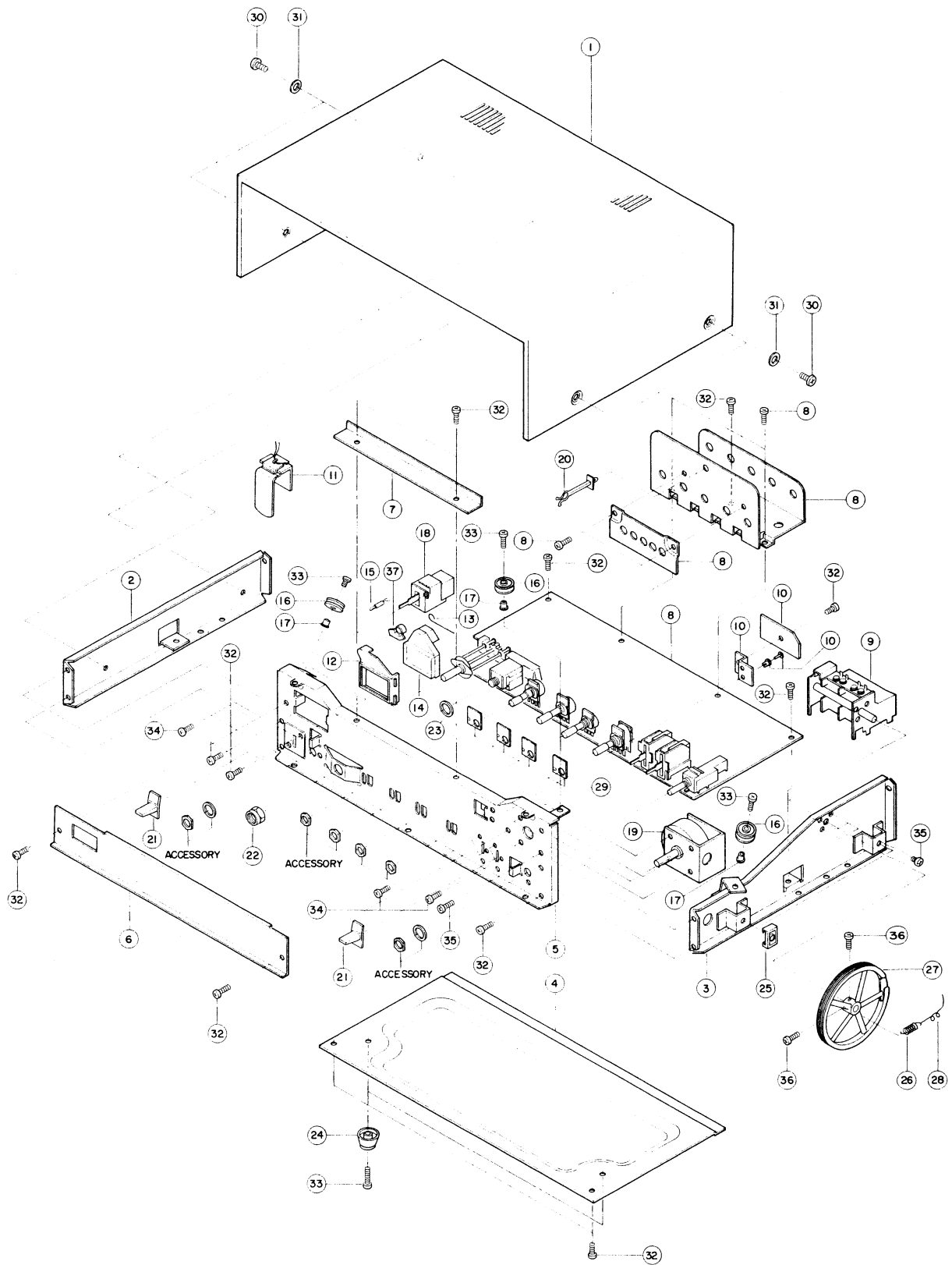
# PARTS LIST

## CR-200E

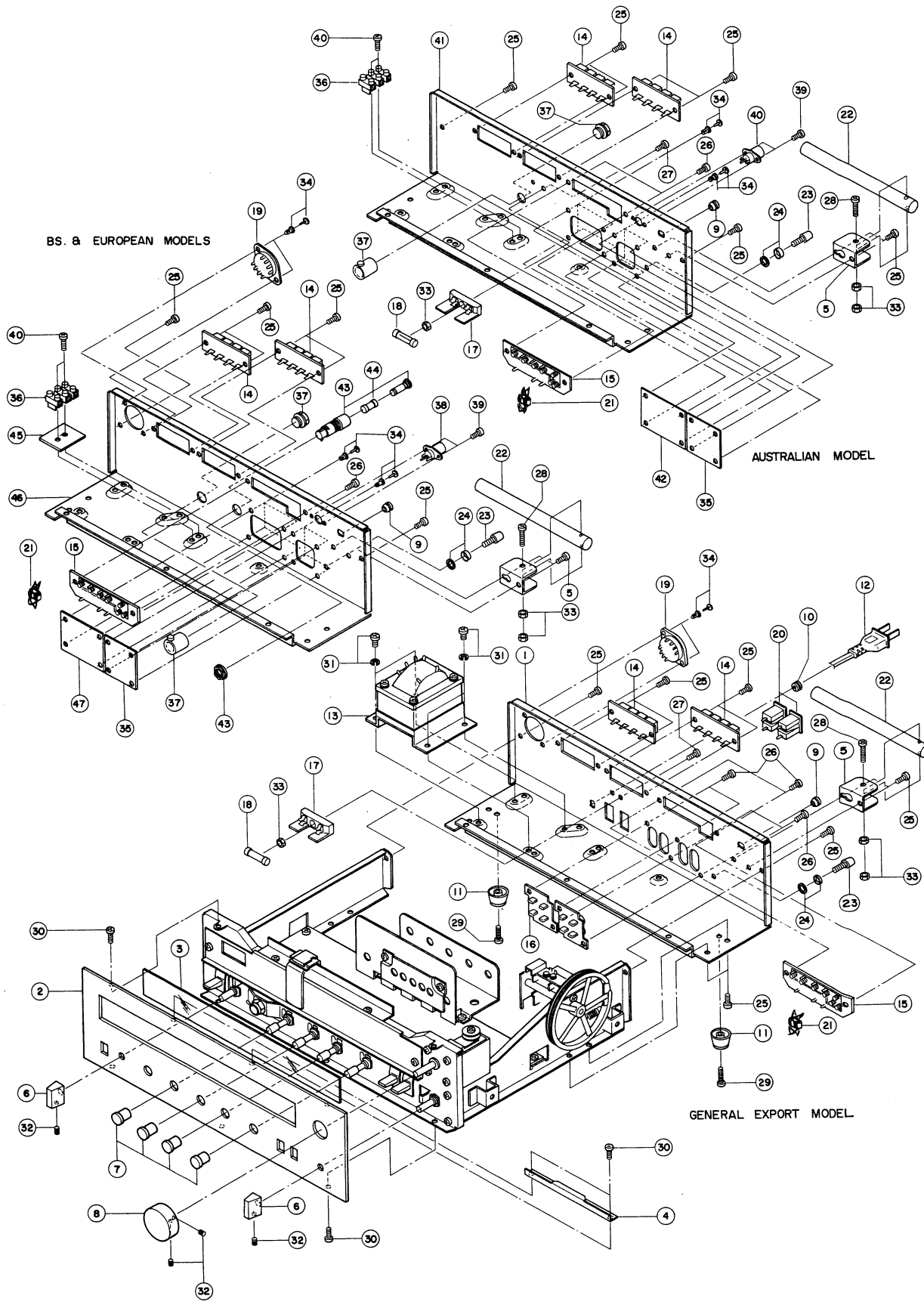
FM/AM STEREO RECEIVER







Ref. No.	Part No.			Description	Remarks	Common Models	
1				Cabinet	外装組み上がり		
2	3 2 0 0 0 0	A A 0 7 8 7 6 0		Side Frame (L)	サイドフレーム		CR- 311
3	3 2 0 0 0 0	A A 0 7 8 7 7 0		—do.— (R)	//		—do.—
4	3 2 0 0 0 0	A A 0 7 8 9 1 0		Bottom Cover	ボトムカバー		—do.—
5	3 2 0 0 0 0	A A 0 7 8 7 5 0		Sub Chassis	サブシャーシ		CR- 200
6	3 2 0 0 0 0	B A 0 6 6 5 7 0		Dial Scale	ダイヤル目盛板		—do.—
7	3 2 0 0 0 0	A A 0 7 9 2 1 0		Dial Pointer Rail	指針レール		CR- 311
8	3 2 0 0 0 0	N A 0 6 8 4 7 0		Tuner/Amp Circuit Board	総合シート	General Model	
	3 2 0 0 0 0	N A 0 6 8 4 6 0		—do.—	//	Europe,BS.Models	
	3 2 0 0 0 0	N A 0 6 8 4 8 0		—do.—	//	AUS.Model	
9	3 2 0 0 0 0	N A 0 6 8 5 6 0		Pack Circuit Board	バックシート		
10	3 2 0 0 0 0	N A 0 6 7 1 2 0		LED C.Board	LEDシート	General,European Models	CR- 311
	3 2 0 0 0 0	N A 0 6 7 1 3 0		—do.—	//	US,CSA Models	—do.—
11	3 2 0 0 1 4	N B 0 7 3 0 1 0		Dial Pointer	ダイヤル指針ユニット		CR- 200
	4 2 0 0 0 0	J B 0 0 0 3 2 0		Pilot Lamp 12V 60mA W/Lead	パイロットランプリード式		
12	3 2 0 0 0 0	C B 0 7 3 0 8 0		Meter Fixing Frame	メーター枠		CR- 311
13	3 2 0 0 0 0	A A 0 7 3 6 3 0		Meter Stopper Spring	メーター押えバネ		CR- 400
14	4 2 0 0 0 0	J 1 0 0 0 2 0 0		Signal Meter	シグナルメーター		—do.—
15	4 2 0 0 0 0	J B 0 0 0 3 5 0		Pilot Lamp 12V 60mA W/Rubber Bush	リード式パイロットランプ		
16	4 2 0 0 0 0	C B 0 6 5 9 9 0		Pulley 5.2×15.5×20	滑車		
17	3 2 0 0 0 0	B B 0 2 6 4 1 0		Pulley Shaft	滑車軸		SS- 40, CR- 400
18	4 2 0 0 0 0	K A 2 0 0 1 0 0		Lever Switch SJ-1909	レバーSW	General,AUS.Models	CA- 1000
	4 2 0 0 0 0	K A 2 0 0 2 2 0		—do.— Class-2	//	Europe,BS Models	B- I
19	3 2 0 0 6 0	N B 0 7 2 4 2 0		Tuning Unit	チューニングユニット		CT- 400
20	3 2 0 0 0 0	C B 0 7 3 9 2 0		Read Clamper	リードクランパー No.435		
21	3 2 0 0 0 0	C B 0 6 8 9 3 0		Lever Knob	レバーツمامミ		CR- 1000
22	3 2 0 0 0 0	C B 0 6 8 2 7 0		Phone Nut	ホーンナット		CA- 1000
23	4 2 0 0 0 0	C A 0 6 3 7 2 0		Phone Washer	ホーンワッシャ		AU Common
24	4 2 0 0 0 0	C B 0 7 1 6 2 0		Leg #7162	脚		CR,CT,CA Common
25	3 2 0 0 0 0	C B 0 7 8 2 6 0		Spacer	スペーサー		
26	3 2 0 0 0 0	A A 0 6 4 9 0 0		Dial Spring	ダイヤルスプリング		CS- 50,70, CR- 400
27	3 2 0 0 0 0	C B 0 7 1 6 0 0		Pulley For Variable Capacitor	バリコンプーリー		CR- 400
28	4 2 0 0 0 0	C B 0 7 4 1 7 0		Dial Thread White $\phi 0.7 \times 1.5 \text{m}$	ダイヤル糸		
29	3 2 0 0 0 0	A A 0 7 8 7 4 0		VR Washer	VRワッシャ		AU Common
30	4 2 0 0 0 0	E D 4 4 0 1 6 0		Binding Head Screw 4×16 FCM3-BI	バインド小ネジ		
31	4 2 0 0 0 0	E V 2 0 1 0 4 0		Flat Washer 4S —do.—	平座金ミガキ丸		
32	4 2 0 0 0 0	E 1 0 3 0 0 8 0		Binding Tapping Screw 3x8 ZMC2-Y	バインドタッピングネジ		
33	4 2 0 0 0 0	E 1 0 3 0 1 2 0		—do.— 3x12 —do.—	//		
34	4 2 0 0 0 0	E D 0 3 0 0 6 0		Binding Head Screw 3x6 —do.—	バインド小ネジ		
35	4 2 0 0 0 0	E D 0 3 0 0 4 0		—do.— 3x4 —do.—	//		
36	4 2 0 0 0 0	E A 2 3 0 0 6 0		Pan Head Screw 3×6 FCrM3-3g	ナベ小ネジ		
37	3 2 0 0 0 0	C B 0 6 8 7 6 0		Screening Bush	遮光ブッシュ		CR- 400



Ref. No.	Part No.		Description		Remarks	Common Models
1	3 2 0 0 0 0	A A 0 8 3 6 9 0	Rear Panel	リヤパネル	General Model	
2	3 2 0 0 0 0	B A 0 6 9 1 7 0	Panel	パネル		
3	4 2 0 0 0 0	C G 0 6 0 3 3 0	Dial Glass	ダイヤルガラス		CR-200
4	3 2 0 0 0 0	A A 0 8 3 5 3 0	Unwarped Metal	反り止め金具		
5	3 2 0 0 0 0	A A 0 7 6 9 7 0	Antenna Holder	アンテナホルダー		CT Common
6	3 2 0 0 0 0	B A 0 6 6 8 0 0	Knob(Switch)	SW ツマミ		CR-311
7	3 2 0 0 0 0	B A 0 6 6 5 5 0	Knob	ツマミ		-do.-
8	3 2 0 0 0 0	B A 0 6 6 8 1 0	Knob(Tuning)	チューニング ツマミ		-do.-
9	3 2 0 0 0 0	C B 0 6 2 7 8 0	Rubber Spacer	ゴムブッシュ		CR-500,700
10	4 2 0 0 0 0	C B 0 6 8 6 3 0	Cord Stopper SR-3P-4	コードストッパー	General Model	CA1000
11	4 2 0 0 0 0	C B 0 7 1 6 2 0	Leg #7162	脚		CR,CT,CA Common
12	4 2 0 0 0 0	M G 0 0 0 2 2 0	AC Cord SPT-1 POT-64(UL.CSA)	電源コード	General Model	
	4 2 0 0 0 0	M G 0 0 0 2 9 0	-do.- #1272	//	European Model	
	4 2 0 0 0 0	M G 0 0 0 5 0 0	-do.- L=3.3m	//	AUS.Model	
	4 2 0 0 0 0	M Z 0 6 7 8 4 0	AC Cord Assy (B) For B.S.	BS用電源コード Assy(B)	BS.Model	
13	4 2 0 0 0 0	G A 6 0 6 8 2 0	Power Transformer	電源トランス	General, European Models	CR-200
	4 2 0 0 0 0	G A 6 0 6 8 0 0	-do.-	//	AUS.Model	
14	4 2 0 0 0 0	L A 0 0 1 3 9 0	4P Push Terminal	4P.フッシュ ターミナル		AU Common
15	4 2 0 0 0 0	L A 0 0 1 3 3 0	5P Antenna Terminal FM 750HM SE-2	5P.アンテナ端子		-do.-
16	4 2 0 0 0 0	L B 4 0 0 1 6 0	4P Pin Jack B T4356-B	4Pピンジャック(ワ イヤラッピング用)		-do.-
17	4 2 0 0 0 0	L B 2 0 0 8 4 0	Fuse Holder IP FH	ヒューズホルダー	General, AUS.Models	Except European
18	4 2 0 0 0 0	K B 0 0 0 3 3 0	Fuse 250V 1.0AT	ヒューズ耐 ラッシュ	-do.-	
19	4 2 0 0 0 0	L B 2 0 0 2 6 0	Voltage Selector	電圧切換器	General, Europe, BS. Models	
20	4 2 0 0 0 0	L B 2 0 0 7 1 0	AC Socket S-16428 Spring-Type	ACソケット	General Model	CA-400
21	4 2 0 0 0 0	G E 3 0 0 0 7 0	Balun Transformer GE6053	バルウントランス		CT,CR Common
22	4 2 0 0 0 0	G E 0 0 0 0 8 0	AM Bar Antenna	バーアンテナ		CR-800
23	4 2 0 0 0 0	L A 0 0 1 0 7 0	Earth Terminal	アース端子 ツマミ式		CA1000
24	4 2 0 0 0 0	E W 4 0 3 6 5 0	Plain Washer FNM3-3g	平座金ミカキ丸(φ3.6 φ10-0.8tセムス)		
25	4 2 0 0 0 0	E I 4 3 0 0 8 0	Binding Tapping Screw 3x8 FCM3-B1	バインド タッピングネジ		
26	4 2 0 0 0 0	E I 4 3 0 0 8 0	-do.- (C-1)3x8 -do.-	//		
27	4 2 0 0 0 0	E D 4 3 0 0 8 0	Binding Head Screw 3x8 -do.-	バインド小ネジ		
28	4 2 0 0 0 0	E A 4 3 0 2 5 0	Pan Head Screw 3x25 -do.-	ナベ小ネジ		
29	4 2 0 0 0 0	E I 0 3 0 1 2 0	Binding Tapping Screw 3x12 ZMC2-Y	バインド タッピングネジ		
30	4 2 0 0 0 0	E I 0 3 0 0 6 0	-do.- 3x6 -do.-	//		
31	4 2 0 0 0 0	E H 0 4 0 0 6 0	Pan Head Screw, With Spring Washer 4x6 ZMC2-Y	セムスナベ小ネジ (SW付)		
32	4 2 0 0 0 0	E Z 0 0 0 1 9 0	Screw, Knob Holder 4x5	ソケットセット スクリュー		CA1000
33	4 2 0 0 0 0	E V 1 0 4 0 3 0	Hexagonal Nut 3mm FCM3-B1	六角ナット		
34	4 2 0 0 0 0	C B 0 6 8 8 8 0	Plastic Rivet	プラスチック リベット		AU Common
35	4 2 0 0 0 0	L B 4 0 0 1 7 0	4P Pin Jack JPJ214-3	4P.ピンジャック	Europe,AUS, BS.Models	CT-7000
36	4 2 0 0 0 0	L A 0 0 1 0 4 0	Board, Terminal 3P	3P.中継端子台	-do.-	-do.-
37	4 2 0 0 0 0	C B 0 7 0 6 9 0	Coard Stopper EA-5	コードストッパー	-do.-	CA-400, S,A,E
38	4 2 0 0 0 0	L B 2 0 0 1 5 0	75Ω Coreaxial Cable Socket	75Ω同軸コネク ターソケット	-do.-	CR-400
39	4 2 0 0 0 0	E J 4 2 6 0 8 0	Pan Head Tapping Screw 2.6x8 FCM3-B1	ナベタッピング ネジ	-do.-	
40	4 2 0 0 0 0	E D 0 3 0 1 6 0	Binding Head Screw 3x16 ZMC2-Y	バインド小ネジ	-do.-	
41	3 2 0 0 0 0	A A 0 8 3 7 0 0	Rear Panel	リヤパネル	AUS.Model	
42	3 2 0 0 0 0	N A 0 6 7 9 9 0	Pin Jack C.Board	ピンジャック シート	-do.-	
43	4 2 0 0 0 0	L B 2 0 0 5 9 0	Fuse Holder FEB031	ヒューズホルダー	Europe,BS. Models	CT-7000
44	4 2 0 0 0 0	K B 0 0 0 6 7 0	Miniature Fuse 250V 630mA	⑤ヒューズ, タイムラグ	-do.-	
45	3 2 0 0 0 0	C B 0 7 3 4 9 0	Insulator	絶縁板	-do.-	CR-600
46	3 2 0 0 0 0	A A 0 8 3 5 2 0	Rear Panel	リアパネル	-do.-	
47	3 2 0 0 0 0	N A 0 6 8 5 5 0	Pin Jack C.Board	ピンジャック シート	-do.-	

Ref. No.	Part No.	Description	Remarks	Common Models
	3 2 0 0 0 0 NA 0 6 8 4 6 0	Tuner/Amp Circuit Board	総合シート	BS,European Models
	3 2 0 0 0 0 NA 0 6 8 4 7 0	-do.-	//	General Model
	3 2 0 0 0 0 NA 0 6 8 4 8 0	-do.-	//	AUS Model
	4 2 0 0 0 0 FH 2 3 4 1 0 0	Ceramic Capacitor 500V YZ 0.01 $\mu$ F	セラコン	
	4 2 0 0 0 0 HL 4 1 4 1 0 0	Metal Oxide Resistor 1W 10 $\Omega$	酸化抵抗	
	4 2 0 0 0 0 HL 6 1 6 1 0 0	-do.- 1W 1K $\Omega$	//	
	4 2 0 0 0 0 HS 4 1 0 2 4 0	Variable Resistor W250K W/C.T	ポリウム	
	4 2 0 0 0 0 HS 4 1 0 2 9 0	-do.- GM70R-30KWx2	//	
	4 2 0 0 0 0 HS 4 1 0 3 1 0	-do.- GM80B-250KB	//	
	4 2 0 0 0 0 KA 5 0 0 6 0 0	Rotary Switch	ロータリーSW	CR-450
	4 2 0 0 0 0 LB 3 0 0 3 2 0	Head Phone Jack LJ-142	基板型ホーン ジャック	AU Common
	4 2 0 0 0 0 IL 0 0 0 2 7 0	Insulator AC229	マイカベース	
	3 2 0 0 0 0 BA 0 6 3 8 8 0	Transistor Stopper	トランジスター 押え	CS-50
	3 2 0 0 0 0 BA 0 6 6 5 8 0	Heat Sink	放熱板	CR-311
	3 2 0 0 0 0 CB 0 7 2 8 8 0	Isolation Bush	絶縁ブッシュ	
	4 2 0 0 0 0 FM 2 7 9 2 2 0	Electrolytic Capacitor 50V 2200 $\mu$ F	ケミコン基板型	
	4 2 0 0 0 0 FM 2 7 9 3 3 0	-do.- 50V 3300 $\mu$ F	//	
	4 2 0 0 0 0 GE 1 0 0 1 5 0	OSC Coil GE6013	OSCコイルAM	CR-500, MS3, 5
	4 2 0 0 0 0 GE 1 0 0 1 9 0	FM Discriminator	ディスクリコイル	CT, CR Common
	4 2 0 0 0 0 GE 2 0 0 0 7 0	MPX Coil GE6056	MPXコイル	CS-50, MS3, 5
	4 2 0 0 0 0 GE 2 0 0 1 1 0	-do.- GE6062 47mH	MPX固定コイル	-do.-
	4 2 0 0 0 0 GE 2 0 0 1 2 0	-do.- GE6069	MPXコイル	CR-510LS, CS50
	4 2 0 0 0 0 GE 3 0 0 0 9 0	RF Inductor Coil 10 $\mu$ H	RFインダクター	CT, CR Common
	4 2 0 0 0 0 GG 0 0 0 0 2 0	Ceramic Filter Black CF-10M-12	セラミック フィルター	-do.-
	4 2 0 0 0 0 GG 0 0 0 0 8 0	-do.- CF-8	//	CR-800
	4 2 0 0 0 0 HL 6 1 6 1 5 0	Metal Oxide Film Resistor 1W 1.5K $\Omega$	酸化抵抗	
	4 2 0 0 0 0 HL 6 1 6 2 2 0	-do.- 1W 2.2K $\Omega$	//	
	4 2 0 0 0 0 HL 6 1 6 2 7 0	-do.- 1W 2.7K $\Omega$	//	
	4 2 0 0 0 0 HL 6 1 6 3 3 0	-do.- 1W 3.3K $\Omega$	//	
	4 2 0 0 0 0 HL 6 1 6 3 9 0	-do.- 1W 3.9K $\Omega$	//	
	4 2 0 0 0 0 HL 6 2 5 8 2 0	-do.- 2W 820 $\Omega$	//	
	4 2 0 0 0 0 HM 5 5 5 5 6 0	Cement Molded Resistor 2W 560 $\Omega$	セメント抵抗	
	4 2 0 0 0 0 HZ 0 0 0 3 3 0	Metal Film Resistor 2W 0.22 $\Omega$	金属板抵抗	
	4 2 0 0 0 0 HT 1 7 0 0 1 0	Variable Resistor 1K $\Omega$ 18K4-1	ポリウム	
	4 2 0 0 0 0 HT 1 7 0 0 2 0	-do.- 10K $\Omega$	//	
	4 2 0 0 0 0 IA 0 5 6 1 7 0	Transistor 2SA561 O or Y	トランジスター	
	4 2 0 0 0 0 IA 0 7 6 3 0 0	-do.- 2SA763 WL4 or 5	//	
	4 2 0 0 0 0 IC 0 4 5 4 8 0	-do.- 2SC454 BC	//	
	4 2 0 0 0 0 IC 0 4 5 8 8 0	-do.- 2SC458 BC	//	
	4 2 0 0 0 0 IC 0 4 6 0 8 0	-do.- 2SC460 BC	//	
	4 2 0 0 0 0 IC 0 7 3 4 3 0	-do.- 2SC734 O or Y	//	
	4 2 0 0 0 0 IC 0 7 8 9 1 0	-do.- 2SC789LBB O or Y	//	
	4 2 0 0 0 0 IC 1 5 7 1 2 0	-do.- 2SC1571 F	//	
	4 2 0 0 0 0 ID 0 2 3 4 2 0	-do.- 2SD234 Y	//	
	4 2 0 0 0 0 IF 0 0 0 2 2 0	Zener Diode WZ-310	ツェナー ダイオード	
	4 2 0 0 0 0 IF 0 0 0 3 5 0	-do.- WZ-130	//	
	4 2 0 0 0 0 IF 0 0 0 3 3 0	Diode IS-188FM	ダイオード	
	4 2 0 0 0 0 IF 0 0 0 6 2 0	-do.- IN-60	//	
	4 2 0 0 0 0 IH 0 0 0 2 4 0	-do.- IS-1885	//	

