



# HITACHI

# HT-660 SUPPLEMENT

## SERVICE MANUAL

English  
Deutsch  
Français

### No. 166-1

The explanations for the logic circuits and the voltage values for individual parts are new information included here in this service manual. At the time of repair of this model, refer not only to this manual, but also to the previously issued manual.

Die Erklärungen für die Logikschaltung und die Spannungswerte für die einzelnen Teile sind als neue Information in diesem Wartungshandbuch aufgeführt. Beziehen Sie sich zur Zeit der Reparatur dieses Modells nicht nur auf dieses Handbuch, sondern auch auf das vorher herausgegebene Handbuch.

Les indications relatives aux circuits logiques et aux valeurs de tension pour chaque constituant répertorié sont communiquées dans ce manuel d'entretien. Ainsi, lorsque l'on fait réparer ce modèle, prière de se reporter non seulement à ce manuel, mais également au manuel publié précédemment.

### [VOLTAGE • SPANNUNG • TENSION] 33 r.p.m. PLAY 33 U/min. WIEDERGABE 33 tr/mn REPRODUCTION

The voltage of the logic circuits changes according to the mode. Die Spannung der Logikschaltung wechselt je nach Betriebsart. La tension des circuits de logique change en fonction du mode.

IC No. Nr. IS No de CI	IC01	IC02	IC03	IC04	IC05	IC06	IC07	IC08	IC09
1	0 V	0.17 V	6.0 V	0 V	5 V	6.0 V	6.0 V	0 V	—
2	6.0 V	6.0 V	6.0 V	6.0 V	0 V	6.0 V	0 V	0 V	—
3	6.0 V	0 V	0 V	0 V	—	0 V	6.0 V	0 V	—
4	0 V	0 V	6.0 V	0 V	6.0 V	6.0 V	0.17 V	-10.4 V	-10.4 V
5	6.0 V	6.0 V	0 V	0 V	6.0 V	0 V	3.0 V	-3.7 V	—
6	6.0 V	0 V	0 V	0 V	0 V	0 V	2.6 V	-3.7 V	—
7	0 V	0 V	0 V	0 V	0 V	0 V	2.7 V	-0.8 V	—
8	0 V	0 V	0 V	0 V	6.0 V	0 V	0 V	10.0 V	10.0 V
9	0 V	6.0 V	6.0 V	6.0 V	0 V	0 V	2.5 V		
10	6.0 V	0 V	6.0 V	0 V	0 V	6.0 V	2.6 V		
11	6.0 V	0 V	0 V	0 V	6.0 V	0 V	3.0 V		
12	0 V	6.0 V	6.0 V	6.0 V	6.0 V	6.0 V	5.6 V		
13	0 V	0 V	6.0 V	0 V	—	6.0 V	0 V		
14	6.0 V	6.0 V	6.0 V	6.0 V	6.0 V	6.0 V	0 V		
15							6.0 V		
16							6.0 V		

Tr. No. Tr. Nr. N° de tr.	Base Basis Base	Collector Kollektor Collecteur	Emitter Emitteur Emitteur	Tr. No. Tr. Nr. N° de tr.	Base Basis Base	Collector Kollektor Collecteur	Emitter Emitteur Emitteur	Tr. No. Tr. Nr. N° de tr.	Base Basis Base	Collector Kollektor Collecteur	Emitter Emitteur Emitteur
Q01	0 V	5.8 V	0.5 V	Q10	0 V	0.7 V	0 V	Q19	0.6 V	0.3 V	0 V
Q02	85 V	4.3 V	0.5 V	Q11	—	2.8 V	0 V	Q20	140 mV	46 V	—
Q03	5.4 V	6 V	6.0 V	Q12	0.35 V	2.6 V	0 V	Q21	—	19.5 V	—
Q04	0.58 V	18 mV	0 V	Q13	-9.3 V	-0.2 V	-10.4 V	Q22	—	19.5 V	—
Q05	0 V	8.3 V	0 V	Q14	-9.0 V	-5.0 V	-10.4 V	Q23	—	-20.5 V	—
Q06	0.7 V	65 mV	0 V	Q15	-9.2 V	-3.7 V	-10.4 V	Q24	—	-20.5 V	—
Q07	175 mV	6.7 V	0 V	Q16	0.7 V	9 V	100 mV	Q25	10.6 V	19.5 V	10.0 V
Q08	6 V	1.2 V	6.0 V	Q17	0.7 V	-9.7 V	100 mV	Q26	-11.0 V	-20.5 V	-10.4 V
Q09	6 V	0.7 V	6.0 V	Q18	130 mV	5 V	0 V				

## DIRECT DRIVE AUTOMATIC TURNTABLE

# August 1979

**DESCRIPTION OF OPERATION**

Described below are the operations of the logic circuit for the full auto control. In the description, "1" level is +6 V and "0" level is 0 V.

Switch no.	Switch name	ON	OFF	Function
S01	Power	—	—	Power on/off switching
S02	33/45 Selector	1	0	Speed changes every time switch is set to ON.
S03	Repeat ON/OFF	1	0	Repeat alternates between ON/OFF every time switch is set to ON.
S04	Start/cut	1	0	Start when platter is not rotating, cut when record playing.
S05	Arm-drive motor ON/OFF (M2)	0	1	Motor starts to rotate when set to ON.
S06	IN/OUT	0	1	Discrimination of arm movement direction (OFF with auto in, ON with cut).

**1. Auto in**

- (1) When S04 is set to ON, IC04 is inverted, the arm motor starts to rotate and the tonearm is set to the auto-in mode.
- (2) When the arm motor (M2) starts to rotate, the motor cam also rotates and S05 goes to ON.
- (3) S05 remains at ON even if the IC04 returns to its original mode through the time constant of the monostable multivibrator and so (M2) keeps rotating. When the tonearm descends onto the record and S05 goes to OFF, M2 stops and the turntable is set to the play mode. If S06 is now at OFF, the platter stops but S06 goes to ON before S05 goes to OFF. This means that the platter keeps rotating.

**2. Auto cut**

- (1) When S04 is set to ON, IC04 is inverted, the arm motor (M2) starts to rotate and the tonearm is set to the cut

- mode.
- (2) When the arm motor (M2) starts to rotate, S05 goes to ON.
- (3) The arm motor (M2) keeps rotating even when IC04 returns to its original mode since S05 is at ON. When the tonearm returns to the arm rest and S05 goes to OFF, the arm motor (M2) stops, Ⓐ is set to 1 and the brake is applied. S06 is now at OFF.
- (4) When the brake is about to be applied and the platter speed is about to fall, the Ⓑ output goes to "1", Q10 goes to ON and the brake is muted.

**3. Repeat**

- (1) When the tonearm enters the inside circumference and the return function is detected, output 1 is fed out to the Q02 collector, the IC04 output is inverted, and the operations following are exactly the same as those for the auto-cut mode.
- (2) When S06 is set to OFF, pin 8 of IC1 is set to 1 and so the output of pin 10 of IC01 is inverted and the IC04 output is inverted.
- (3) The arm motor (M2) keeps rotating even if S05 is at OFF since IC04 output is 1, and the turntable is set again to the auto-in mode.
- (4) The auto-in operation is the same as (1).

**4. Auto return**

- (1) When the tonearm enters the inside circumference and the return function is detected, the output signal is fed to the Q02 collector, the Q03 output is inverted and set to 0. Once Q03 is set to 0, the output of IC03 pin 11 goes to "1", the output of IC04 pin 12 is inverted and the arm motor (M2) starts to rotate.
- (2) The operations following are the same as those for auto cut.
- (3) When the tonearm is brought to the inner circumference by hand when the platter has stopped, the Q02 output is inverted. However, since S06 is at OFF, Q03 is not inverted and the arm motor (M2) does not move.

**FUNKTIONSBESCHREIBUNG**

Nachfolgend werden die Funktionen der Logikschaltung für die vollautomatische Steuerung beschrieben. In der Beschreibung steht "1" für +6 V und "0" 0 V.

Schalter Nr.	Schalterbezeichnung	EIN	AUS	Funktion
S01	Netzschalter	—	—	Ein-/Ausschalten
S02	Drehzahlwähler 33/45	1	0	Jedesmal, wenn der Schalter auf "ON" gestellt wird, ändert sich die Drehzahl.
S03	Wiederholen EIN/AUS	1	0	Wiederholen wechselt zwischen ON/OFF, jedesmal, wenn der Schalter auf "ON" gestellt wird.
S04	Start/Stopp	1	0	Starten bei Stillstand des Plattentellers, Stoppen beim Abspielen einer Schallplatte.
S05	Armantriebsmotor EIN/AUS (M2)	0	1	Motor läuft an, wenn auf "ON" gestellt.
S06	IN/OUT	0	1	Unterdrückung der Tonarmbewegungsrichtung (OFF bei Auto-Einlauf, ON bei Stopp.)

**1. Auto-Einlauf (Auto-in)**

- (1) Wenn S04 auf "ON" gestellt wird, wird IC04 umgekehrt, der Armmotor läuft an und der Tonarm wird auf die Auto-Einlauf-Betriebsart eingestellt.

- (2) Wenn der Tonarmmotor (M2) anläuft, dreht sich ebenfalls der Motornocken und S05 schaltet sich ein (ON).
- (3) S05 bleibt auf "ON", selbst wenn IC04 durch die Zeitkonstante des Flip-Flop-Generators in seine ursprüngliche Betriebsart zurückgestellt wird. Dadurch dreht sich M2 weiter. Wenn sich der Tonarm auf die Schallplatte absenkt und S05 auf "OFF" umspringt, bleibt M2 stehen, und der Plattenspieler wird auf Wiedergabebetriebsart umgeschaltet. Falls sich nun S06 auf "OFF" befindet, hält der Plattenteller an, aber S06 stellt sich auf "ON", bevor S05 auf "OFF" umgeschaltet wird. Das bedeutet, daß sich der Plattenteller weiterdreht.

**2. Auto-Stopp (Auto-cut)**

- (1) Wenn S04 auf "ON" gestellt wird, wird IC04 umgekehrt, der Tonarmmotor (M2) läuft an, und der Tonarm befindet sich in der Stopp-Betriebsart.
- (2) Wenn der Tonarmmotor (M2) anläuft, wird S05 auf "ON" geschaltet.
- (3) Der Tonarmmotor (M2) dreht sich weiter, selbst wenn IC04 in seine ursprüngliche Betriebsart zurückgestellt wird, da sich S05 auf "ON" befindet. Wenn der Tonarm zu seiner Auflage zurückkehrt und S05 auf "OFF" geschaltet wird, bleibt der Tonarmmotor (M2) stehen, Ⓐ wird auf 1 gestellt und der Plattenteller abgebremst. S06 befindet sich nun auf "OFF".
- (4) Wenn die Bremse gerade anspricht und die Plattentellerdrehzahl abfällt, geht der Ⓑ- Ausgang auf "1" über, Q10 stellt sich auf "ON" und die Bremse wird aktiviert.

3. **Wiederholen (Repeat)**

- Wenn der Tonarm die Auslaufrille erreicht und die Rückkehrfunktion aktiviert wird, wird Ausgang 1 dem Kollektor Q02 zugeleitet, der Ausgang von IC04 umgekehrt, und die nachfolgenden Funktionen entsprechen genau denen für die Auto-Stopp-Betriebsart.
- Wenn S06 auf "OFF" gestellt wird, wird Stift 8 von IC-1 auf 1 gestellt, dadurch wird der Ausgang von Stift 10 des IC01 umgekehrt, worauf ebenfalls der Ausgang des IC04 umgekehrt wird.
- Der Tonarmmotor (M2) dreht sich weiter, selbst wenn S05 auf "OFF" steht, da der Ausgang von IC04 1 ist, worauf der Plattenspieler wieder auf die Auto-Einlauf-Betriebsart umgeschaltet wird.
- Die Auto-Einlauf-Funktion ist die gleiche wie unter (1).

4. **Auto-Rückkehr (Auto return)**

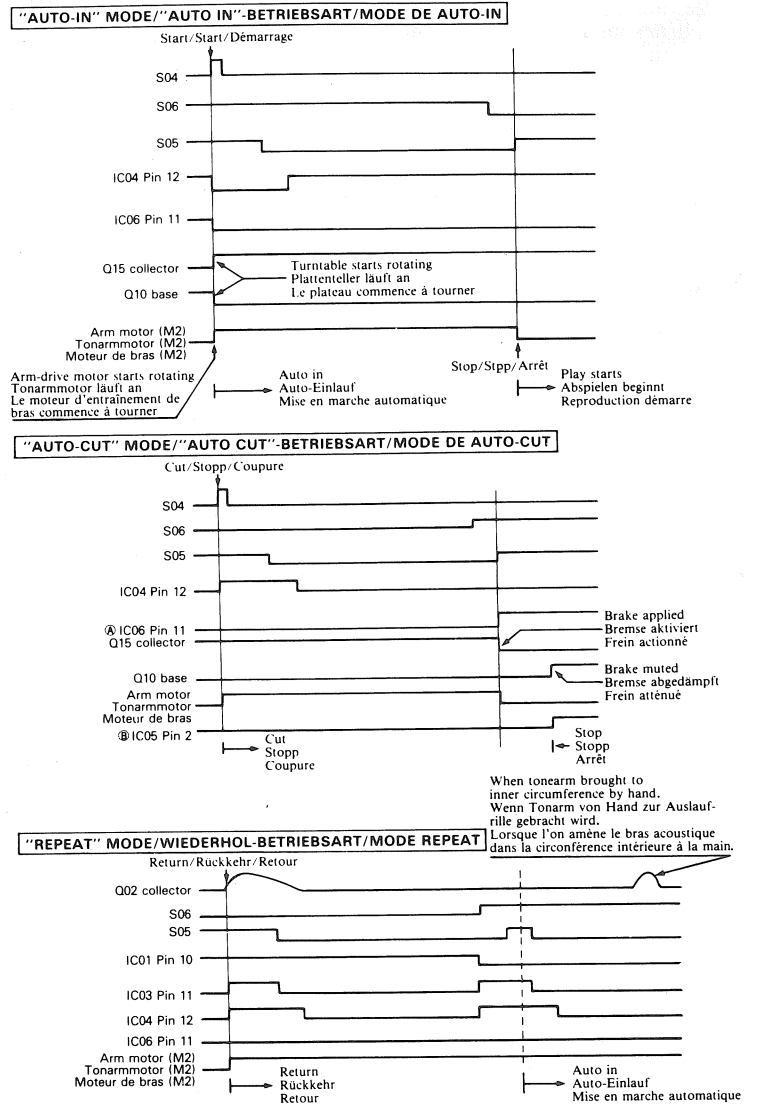
- Wenn der Tonarm die Auslaufrille erreicht und die Rückkehrfunktion aktiviert wird, wird das Ausgangssignal dem Kollektor Q02 zugeleitet, der Q03-Ausgang wird umgekehrt und auf 0 gestellt. Nachdem Q03 auf 0 gestellt ist, geht der Ausgang des Stiftes 11 des IC03 auf "1" über, der Ausgang des Stiftes 12 des IC04 wird umgekehrt und der Tonarmmotor (M2) läuft an.
- Die nachfolgenden Funktionen sind die gleichen wie für Auto-Stopp.
- Wenn der Tonarm von Hand zur Auslaufrille gebracht wird, nachdem der Plattenteller abgebremst wurde, wird der Q02-Ausgang umgekehrt. Da sich jedoch S06 auf "OFF" befindet, wird Q03 nicht umgekehrt und der Tonarmmotor (M2) dreht sich nicht.

**DESCRIPTION DE FONCTIONNEMENT**

Les manipulations de circuit de logique permettant la commande automatique totale sont décrites ci-dessous. Dans la description "1", le niveau est de 6 V et il est de 0 V dans "0".

N° de commutateur	Désignation de commutateur	Marche	Arrêt	Fonction
S01	Alimentation	—	—	Mise sous/hors tension.
S02	Sélecteur 33/45 tours	1	0	La vitesse change chaque fois que l'on amène ce sélecteur sur ON (marche).
S03	Marche/arrêt de répétition	1	0	La répétition est opérationnelle chaque fois que l'on amène ce commutateur sur ON (marche).
S04	Départ/interruption	1	0	Fair démarrer lorsque le plateau ne tourne pas, interromp la lecture du disque.
S05	Marche/arrêt du moteur d'entraînement du bras (M2)	0	1	Le moteur commence à tourner lorsque l'on amène ce commutateur sur ON (marche)
S06	Intérieur/extérieur	0	1	Discrimination de sens de déplacement du bras (hors service en mode automatique, en service en mode de coupure)

**TIMING CHART · ZEITABELLE · SEQUENCE DE FONCTIONNEMENT**



1. **Automatisme (Auto in)**

- Lorsque S04 est positionné sur ON (marche), le CI04 est inversé, le moteur du bras commence à tourner et le bras acoustique passe en mode automatique.
- Lorsque le moteur du bras (M2) commence à tourner, la came du moteur tourne également et S05 est mis en service.
- S05 reste en service, ceci même si le CI04 revient en son mode d'origine du fait de l'action de la constante temporelle et du multivibrateur monostable. M2 continue donc de tourner. Lorsque le bras acoustique descend sur le disque et que S05 est coupé, M2 s'arrête et la table de lecture passe en mode de reproduction. Si, à ce moment, S06 est en position OFF (arrêt), le plateau s'arrête mais S06 est activé avant que S05 soit coupé. Ceci implique que le plateau continue de tourner.

2. **Coupure automatique (Auto cut)**

- Lorsque S04 est amené sur la position ON (marche), le CI04 est inversé, le moteur d'entraînement de bras (M2) commence à tourner et le bras acoustique passe en mode de coupure.

- (2) Lorsque le moteur d'entraînement de bras (M2) commence à tourner, S05 est mis en service.
- (3) Le moteur d'entraînement de bras (M2) continue de tourner même si CI04 revient en son mode d'origine, en raison du fait que S05 est activé. Lorsque le bras acoustique revient sur son support et que S05 est coupé, le moteur de bras (M2) s'arrête, A est positionné sur 1, ce qui fait que le frein est activé. A ce moment, S06 est coupé.
- (4) Lorsque le frein est sur le point d'être activé et la vitesse du plateau réduite, la sortie B passe à "1", Q10 est activé et le frein est atténué.

**3. Répétition (Repeat)**

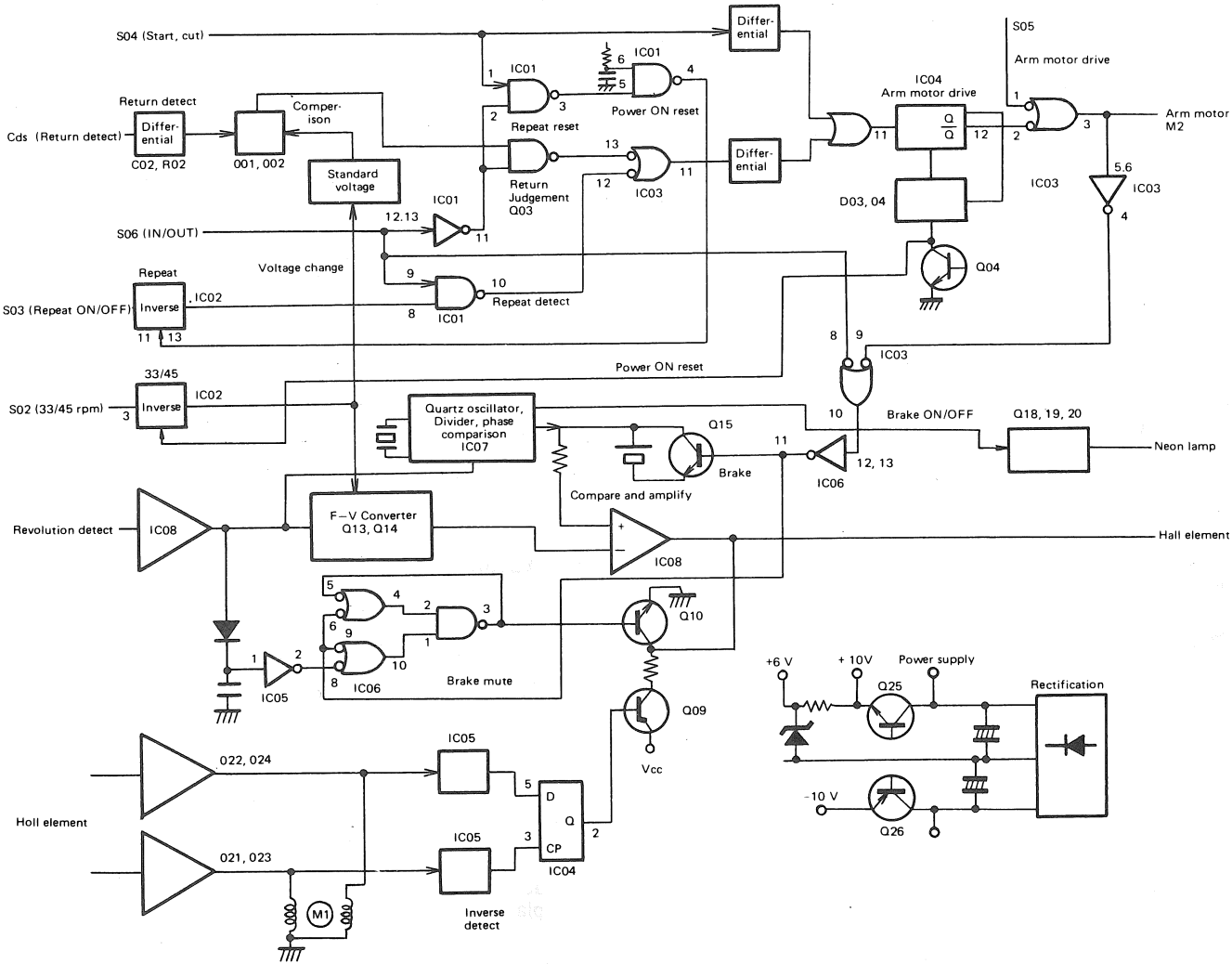
- (1) Lorsque le bras acoustique entre dans la circonférence intérieure et que la fonction de retour est détectée, la sortie "1" est communiquée au collecteur Q02, le CI04 est inversé et les opérations qui suivent sont exactement similaires à celles du mode de coupure automatique.
- (2) Lorsque S06 est coupé, la broche 8 du CI11 est amenée à 1, ce qui fait que la sortie de la broche 10 du CI01 est inversée et que le CI04 voit sa sortie inversée aussi.

- (3) Le moteur d'entraînement de bras (M2) continue de tourner même si S05 est coupé, ceci en raison du fait que la sortie du CI04 est "1", et la table de lecture est de nouveau mise sur le mode d'automatisme (auto-in).
- (4) Le fonctionnement de l'automatisme est identique à (1).

**4. Retour automatique (auto-return)**

- (1) Lorsque le bras acoustique pénètre dans la circonférence intérieure et que la fonction de retour est détectée, le signal de sortie est communiqué au collecteur Q02, la sortie de Q03 est inversée et amenée à 0. Une fois que Q03 se trouve à 0, la sortie de la broche 11 du CI03 passe à "1", la sortie de la broche 12 du CI04 est inversée et le moteur d'entraînement de bras (M2) commence à tourner.
- (2) Les opérations suivantes sont identiques au mode de coupure automatique.
- (3) Lorsque le bras acoustique est amené à la circonférence intérieure à la main alors que le plateau s'est arrêté, la sortie de Q02 est inversée. Toutefois, étant donné que S06 est coupé, Q03 n'est pas inversé et le moteur d'entraînement de bras (M2) ne tourne pas.

**BLOCK DIAGRAM · BLOCK SCHEMA · SCHEMA**



**Hitachi, Ltd. Tokyo Japan**

Head Office : 5-1, 1-chome, Marunouchi, Chiyoda-ku, Tokyo, Japan  
 Tel. : Tokyo (212) 1111 (80 lines)  
 Cable Address : "HITACHY" TOKYO