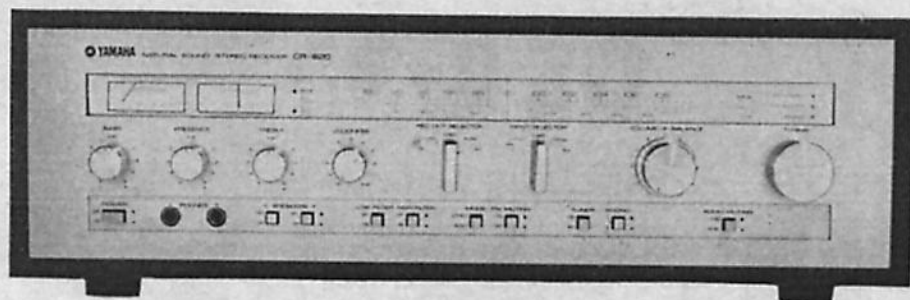


PARTS LIST

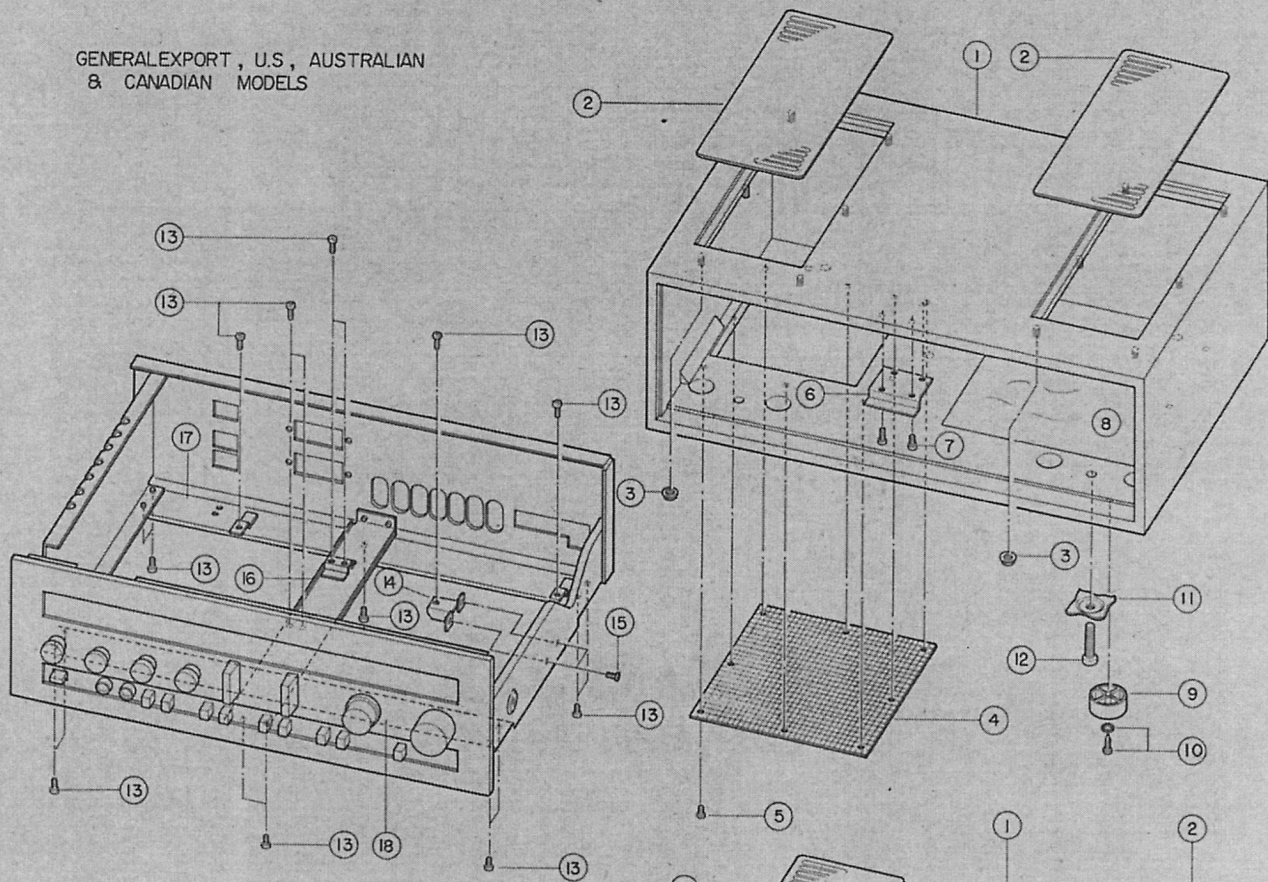
CR-820

FM/AM STEREO RECEIVER

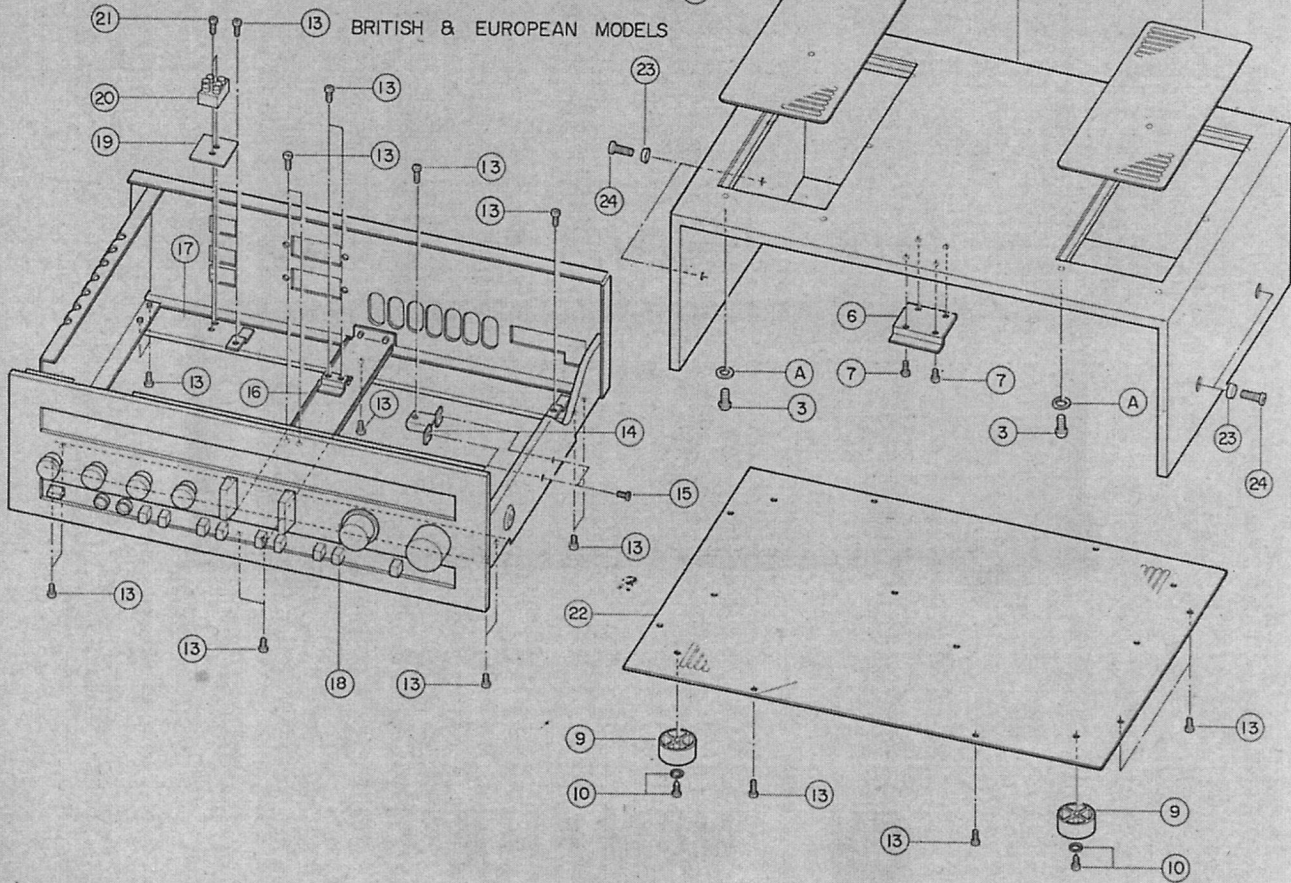


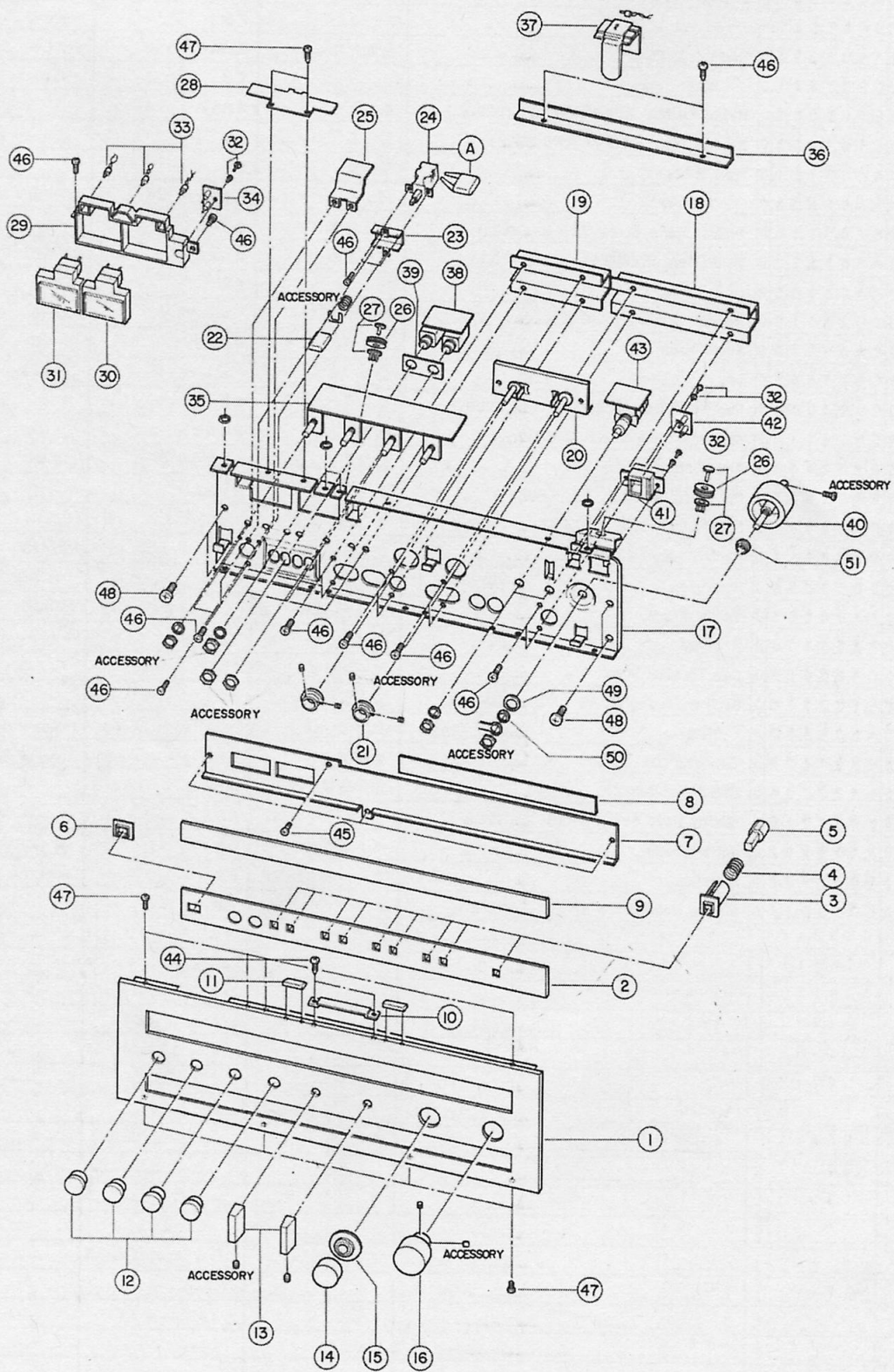
YAMAHA

GENERALEXPORT, U.S., AUSTRALIAN
& CANADIAN MODELS



BRITISH & EUROPEAN MODELS

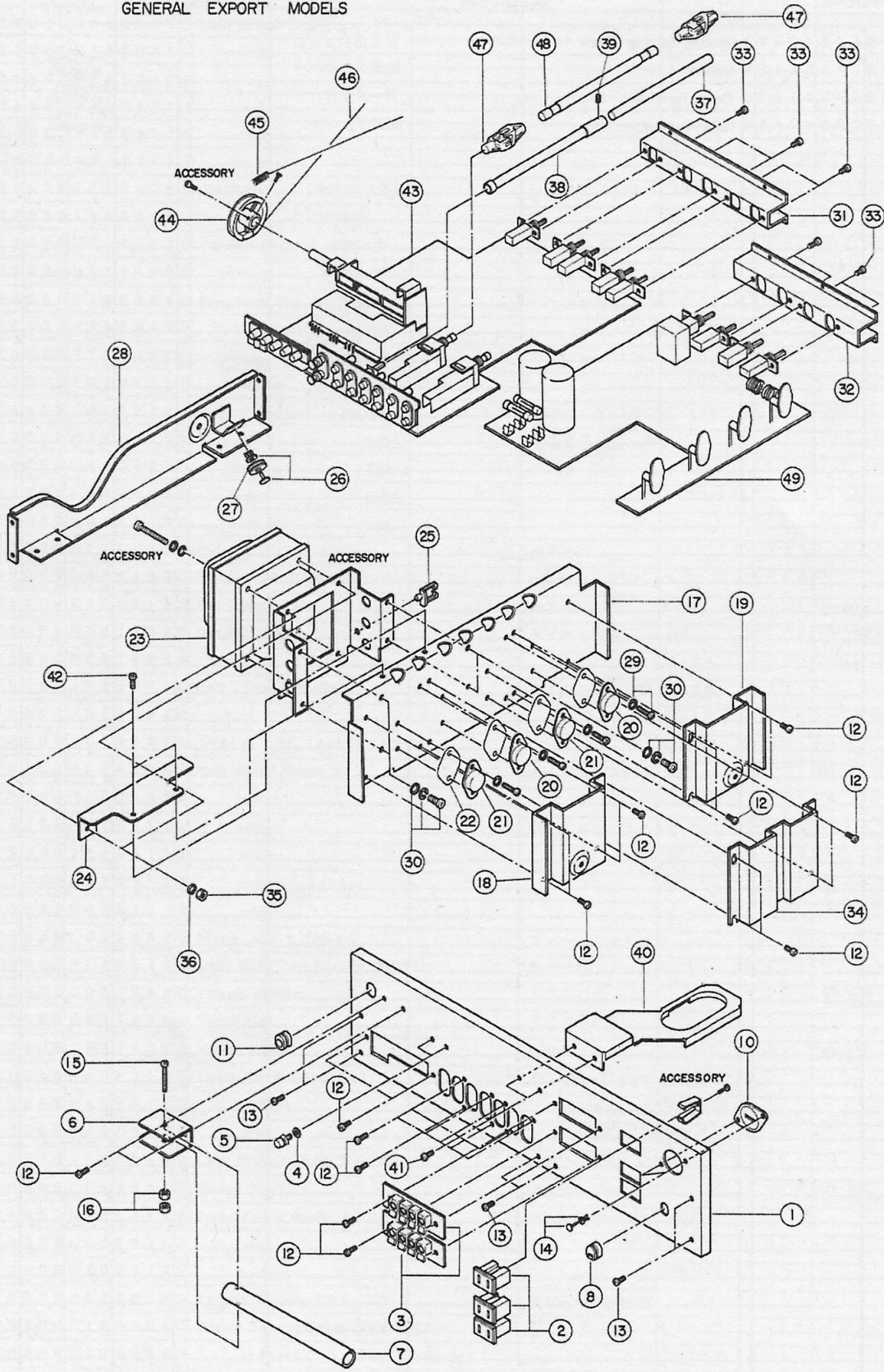




| Ref. No. | Part No. | | Description | Remarks | Common Models |
|----------|----------|----------|--|---------------|-------------------|
| 1 | 320000 | BA069760 | Panel | パネル | |
| 2 | 320000 | BA069770 | Sub Panel | サブパネル | |
| 3 | 320000 | CB079250 | Frame, Push SW. Button | ブッシュボタン枠 | CR-620, 1020,2020 |
| 4 | 320000 | AA084590 | Spring, Push SW. | ブッシュスプリング | -do.- |
| 5 | 320000 | CB079240 | Button, Push SW. | ブッシュボタン | -do.- |
| 6 | 320000 | CB079350 | Frame, Power SW. Button | パワーボタン枠 | CR-620 |
| 7 | 320000 | NB078500 | Dial Scale Unit | 目盛板ユニット | |
| 8 | 420000 | CB068830 | Double Face 30×210 | ダブルフェイス | CR-400 |
| 9 | 320000 | CG060460 | Dial Panel | ダイヤルパネル | CR-620 |
| 10 | 320000 | AA084940 | Metal, Warp Prevention | 反り止め金具 | CR-620, 1020,2020 |
| 11 | 320000 | CB079320 | Spacer, Warp Prevention | 反り止めスペーサー | R,U,A,C |
| 12 | 320000 | BA064450 | Knob, LN | ツマミ | CA-1000 |
| 13 | 320000 | BA067790 | Knob, Switch | SWツマミ | CA-610 CR-620 |
| 14 | 320000 | BA069860 | Knob, Volume Control | ボリュームツマミ | CR-620 |
| 15 | 320000 | BA069870 | Knob, Balance Control | バランスツマミ | -do.- |
| 16 | 320000 | BA069850 | Knob, Tuning | チューニングツマミ | -do.- |
| 17 | 320000 | AA085010 | Sub Chassis | サブシャーシー | -do.- |
| 18 | 320000 | AA085130 | Holder A, Push SW. | ブッシュスイッチホルダーA | |
| 19 | 320000 | AA085140 | Holder B, Push SW. | ブッシュスイッチホルダーB | |
| 20 | 320000 | AA085120 | Shaft Unit | シャフトユニット | |
| 21 | 320000 | CB079390 | SW. Limiter | SWリミッター | CR-620 |
| 22 | 320000 | CB079340 | Button, Power SW. | パワーボタン | -do.- |
| 23 | 320000 | AA085150 | Holder, Power SW. | パワーSWホルダー | R,U,C |
| | 320000 | AA085160 | -do.- | // | E,B,A |
| 24 | 420000 | KA800240 | Push Switch SPG TV-5 | パワースイッチ | R,U,C |
| | 420000 | KA800180 | -do.- 1P-0009AF2020 | // | A,E,B |
| A | 420000 | FZ000540 | Spark Killer D.C500V A.C350V 0.033+120 | スパークキラーコンデンサー | R |
| | 420000 | FZ000110 | -do.- AC125V 0.33+120 | // | U |
| | 420000 | FZ000690 | -do.- D.C500V A.C350V 0.022μ | // | E,B |
| | 420000 | FZ000950 | -do.- 250V 2CA-120033 | // | C |
| B | 420000 | CB072190 | Cover For Capacitor 820826 | コンデンサーカバー | R,U,A,E,B |
| | 420000 | CB079890 | -do.- SB-0653a | // | C |
| C | 320000 | NA069124 | Main Circuit Board, 4 | メインシート4 | E |
| | 320000 | NA069114 | -do.- | // | B |
| 25 | 320000 | AA085200 | Shield Plate, Power SW. | P.Sシールド板 | CR-620 |
| A | 320000 | CB079930 | Isolation Plate, Power SW. | P.S絶縁板 | B |
| B | 420000 | E1030080 | Binding Tapping Screw 3×8 ZMC2-Y | バインドタッピングネジ | B |
| 26 | 320000 | CB075840 | Wheel | 滑車 | CT-1010 CR-620 |
| 27 | 320000 | CB077890 | Pulley-Crip | プーリークリップ | -do.- |
| 28 | 320000 | AA085190 | Holder, Meter Unit | メーター押え金具 | CR-620 |
| 29 | 320000 | CB079330 | Holder, Meter | メーターホルダー | -do.- |
| A | 320000 | CB079310 | Colour Plate | カラープレート | CR-620, 1020,2020 |
| 30 | 420000 | Ji000670 | Tuning Meter | チューニングメーター | CR-620 |
| 31 | 420000 | Ji000660 | Signal Q Meter | シグナルQメーター | -do.- |
| 32 | 420000 | CB068880 | Plastic Rivet φ3.5 | プラスチックリベット | |
| 33 | 320000 | MZ069370 | Lamp Ass'y | ランプAssy | CR-620 |
| 34 | 320000 | NA069154 | Tuner Circuit Board, 4 | チューナーシート4 | R,U,C |
| | 320000 | NA069164 | -do.- | // | E |
| | 320000 | NA069174 | -do.- | // | A,B |
| A | 420000 | iF000680 | Light Emitting Diode SLP132B | LED | |
| B | 320000 | CB079300 | Spacer For LED | LEDスペーサー | CR-620, 1020,2020 |

| Ref. No. | Part No. | Description | Remarks | Common Models |
|----------|-----------------------------|--|-----------------|--------------------------------|
| 35 | 3 2 0 0 0 0 NA 0 6 9 1 4 2 | Main Circuit Board, 2 | メインシート2 | R |
| | 3 2 0 0 0 0 NA 0 6 9 0 9 2 | -do.- | // | U |
| | 3 2 0 0 0 0 NA 0 6 9 1 0 2 | -do.- | // | C |
| | 3 2 0 0 0 0 NA 0 6 9 1 1 2 | -do.- | // | B |
| | 3 2 0 0 0 0 NA 0 6 9 1 2 2 | -do.- | // | E |
| | 3 2 0 0 0 0 NA 0 6 9 1 3 2 | -do.- | // | A |
| A | 4 2 0 0 0 0 i C 1 9 1 7 0 0 | Transistor 2SC1917 E,F,G | トランジスター | |
| | 4 2 0 0 0 0 i A 0 8 4 4 0 0 | -do.- 2SA844 | // | |
| B | 4 2 0 0 0 0 H S 1 1 0 2 2 0 | Variable Resistor 50K×2 | ボリューム | |
| | 4 2 0 0 0 0 H S 1 1 0 2 0 0 | -do.- 20KB×2 | // | |
| C | 4 2 0 0 0 0 F Z 0 0 0 8 4 0 | Electrolytic Cap., MS 100 μ 6.3V | ケミコンMS | |
| | 4 2 0 0 0 0 F Z 0 0 0 4 7 0 | -do.- 10 μ 10V | // | |
| | 4 2 0 0 0 0 F Z 0 0 0 8 7 0 | -do.- 47 μ 10V | // | |
| | 4 2 0 0 0 0 F M 3 9 8 1 0 0 | -do.- Z 100 μ 16V | // | |
| | 4 2 0 0 0 0 F A 4 1 3 1 8 0 | Mylar Capacitor 50V0.0018 μ | ケミコンZ | |
| | 4 2 0 0 0 0 F A 4 1 4 1 5 0 | -do.- 0.015 μ | マイラー コンデンサー | |
| | 4 2 0 0 0 0 F A 4 1 4 4 7 0 | -do.- 0.047 μ | // | |
| | 4 2 0 0 0 0 F A 4 1 4 6 8 0 | -do.- 0.068 μ | // | |
| | 4 2 0 0 0 0 F A 4 1 5 1 8 0 | -do.- 0.18 μ | // | |
| D | 4 2 0 0 0 0 G E 2 0 0 1 5 0 | Coil 47mH | コイル | |
| E | 4 2 0 0 0 0 L A 0 0 1 9 6 0 | Lapping Pin, U Type 3P | U型ラッピングピン | |
| 36 | 3 2 0 0 0 0 A A 0 8 5 1 7 0 | Dial Pointer Rail | 指針レール | CR-620 |
| 37 | 3 2 0 0 0 0 N B 0 7 8 3 8 0 | Dial Pointer | ダイヤル指針 | U,C CR-400,620 1020,2020 |
| | 3 2 0 0 0 0 N B 0 7 8 3 9 0 | -do.- | // | R,A,E,B -do.- |
| A | 4 2 0 0 0 0 J B 0 0 0 0 9 0 | Pilot Lamp 12V 60mA | パイロットランプ | R,A,E,B |
| | 4 2 0 0 0 0 J B 0 0 0 3 2 0 | -do.- | // | R,A,E,B |
| | 4 2 0 0 0 0 J B 0 0 0 4 5 0 | -do.- UL Lead 12V 60mA | // | U,C |
| 38 | 3 2 0 0 0 0 N A 0 6 9 1 4 3 | Main Circuit Board, 3 | メインシート3 | R |
| | 3 2 0 0 0 0 N A 0 6 9 0 9 3 | -do.- | // | U |
| | 3 2 0 0 0 0 N A 0 6 9 1 0 3 | -do.- | // | C |
| | 3 2 0 0 0 0 N A 0 6 9 1 1 3 | -do.- | // | B |
| | 3 2 0 0 0 0 N A 0 6 9 1 2 3 | -do.- | // | E |
| | 3 2 0 0 0 0 N A 0 6 9 1 3 3 | -do.- | // | A |
| A | 4 2 0 0 0 0 L B 3 0 0 5 2 0 | Phone Jack LJ190-1-2 | フォーンジャック | |
| B | 4 2 0 0 0 0 H L 4 2 5 2 2 0 | Metal Oxide Film Resistor 2W220 Ω | 酸金抵抗 | |
| 39 | 3 2 0 0 0 0 C B 0 7 9 9 0 0 | Phone's Emblem | フォーンズ エンブレム | CR-620 1020,2020 |
| 40 | 3 2 0 0 0 0 N B 0 7 8 1 5 0 | Tuning Unit | チューニング ユニット | |
| 41 | 3 2 0 0 0 0 C B 0 7 9 3 6 0 | Holder, LED | LEDホルダー | CR-620 |
| 42 | 3 2 0 0 0 0 N A 0 6 9 1 5 3 | Tuner Circuit Board, 3 | チューナーシート3 | R,U,C |
| | 3 2 0 0 0 0 N A 0 6 9 1 6 3 | -do.- | // | E |
| | 3 2 0 0 0 0 N A 0 6 9 1 7 3 | -do.- | // | A,B |
| A | 4 2 0 0 0 0 i F 0 0 0 6 8 0 | Light Emitting Diode SLP132B | LED | |
| B | 3 2 0 0 0 0 C B 0 7 9 3 0 0 | Spacer For LED | LEDスペーサー | CR-620 1020,2020 |
| 43 | 3 2 0 0 0 0 N A 0 6 9 1 5 2 | Tuner Circuit Board, 2 | チューナーシート2 | R,U,C |
| | 3 2 0 0 0 0 N A 0 6 9 1 6 2 | -do.- | // | E |
| | 3 2 0 0 0 0 N A 0 6 9 1 7 2 | -do.- | // | A,B |
| A | 4 2 0 0 0 0 H S 4 2 0 1 8 0 | Variable Resistor 50KA 2×3 | ボリューム2軸3連 | |
| 44 | 4 2 0 0 0 0 E 1 0 3 0 0 6 0 | Binding Tapping Screw 3×6 ZMC2-Y | バインド タッピングネジ | |
| 45 | 4 2 0 0 0 0 E 1 2 3 0 0 6 0 | -do.- 3×6 FCrM3-3g | // | |
| 46 | 4 2 0 0 0 0 E D 0 3 0 0 6 0 | Binding Head Screw 3×6 ZMC2-Y | バインド小ネジ | |
| 47 | 4 2 0 0 0 0 E 1 0 3 0 0 8 0 | Binding Tapping Screw 3×8 ZMC2-Y | バインド タッピングネジ | |

GENERAL EXPORT MODELS

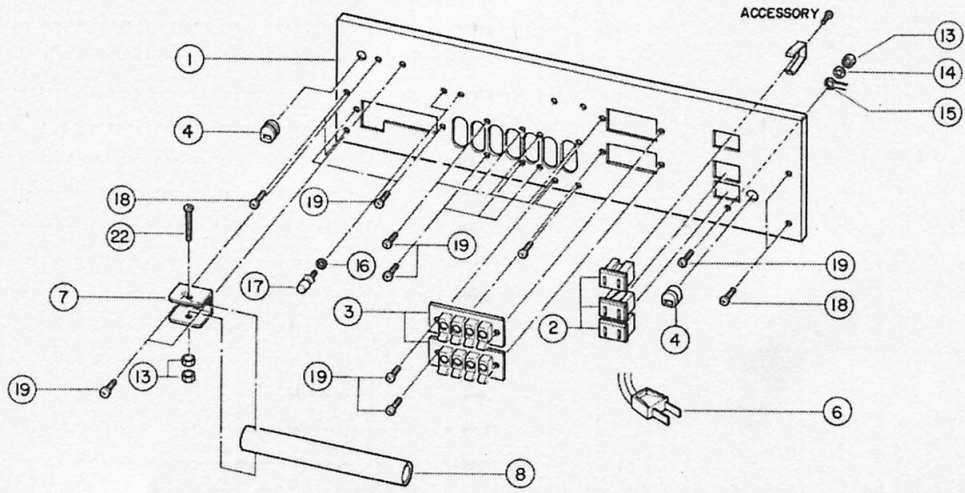


| Ref. No. | Part No. | Description | Remarks | Common Models |
|----------|-----------------------------|--|-----------------|-----------------------------|
| 1 | 3 2 0 0 0 0 A A 0 8 5 0 8 0 | Rear Panel, R | リアパネル | R |
| 2 | 4 2 0 0 0 0 L B 2 0 0 7 1 0 | AC Socket S-1642B | ACコンセント | R,U,C |
| 3 | 4 2 0 0 0 0 L A 0 0 1 9 4 0 | 4P Push Terminal | 4Pプッシュターミナル | |
| 4 | 4 2 0 0 0 0 E V 9 0 1 3 6 0 | Thoothed Locked Washer φ3.6 FNM3-3g | セムス平座金 | |
| 5 | 4 2 0 0 0 0 L A 0 0 1 0 7 0 | Earth Terminal | アース端子 | CA-1000 |
| 6 | 3 2 0 0 0 0 A A 0 7 6 9 7 0 | Antenna Holder | アンテナホルダー | CR-620, 1020, 2020 |
| 7 | 4 2 0 0 0 0 G E 0 0 0 1 0 0 | AM Bar Antenna | AMバーアンテナ | |
| 8 | 4 2 0 0 0 0 C B 0 6 8 6 3 0 | Cord Stopper SR-3P-4 | コードストッパー | R,U,C |
| 9 | 4 2 0 0 0 0 M G 0 0 0 4 1 0 | AC Cord | ACコード | R,U,C |
| 10 | 4 2 0 0 0 0 L B 2 0 0 2 6 0 | Voltage Selector SWP033-3023 | 電圧切換器 | R,E |
| 11 | 3 2 0 0 0 0 C B 0 6 2 7 8 0 | Rubber Spacer | ゴムブッシュ | R,A,E,B |
| 12 | 4 2 0 0 0 0 E I 4 3 0 0 8 0 | Binding Tapping Screw 3×8 FCM3-BI | バインドタッピングネジ | |
| A | 4 2 0 0 0 0 C B 0 7 8 2 5 0 | Screw Cover 3S | ビスカバー | R,E |
| 13 | 4 2 0 0 0 0 E Z 4 3 0 0 8 0 | Bonding Tapping Screw 3×8 FCM3-BI | ボンディングタッピングネジ | |
| 14 | 4 2 0 0 0 0 C B 0 6 8 8 8 0 | Plastic Rivet φ3.5 | プラスチックリベット | R,E |
| 15 | 4 2 0 0 0 0 E A 4 3 0 2 5 0 | Pan Head Screw 3×25 FCM3-BI | ナベ小ネジ | |
| 16 | 4 2 0 0 0 0 E V I 0 0 3 0 0 | Hexagonal Nut M3 FCM3-BI | 六角ナット | |
| 17 | 3 2 0 0 0 0 B A 0 6 9 8 0 0 | Radiator | ラジエター | CR-620 |
| 18 | 3 2 0 0 0 0 B A 0 6 9 8 1 0 | Sub-Radiator, A | サブラジエターA | -do.- |
| 19 | 3 2 0 0 0 0 B A 0 6 9 8 2 0 | -do.- B | サブラジエターB | -do.- |
| 20 | 4 2 0 0 0 0 i D 0 4 2 7 0 0 | Transistor 2SD427 or 2SC1403 | トランジスター | |
| 21 | 4 2 0 0 0 0 i B 0 5 5 7 0 0 | -do.- 2SB557 or 2SA745 | // | |
| 22 | 4 2 0 0 0 0 i I 0 0 0 2 3 0 | Isolation Base, Mica | マイカベース | |
| 23 | 4 2 0 0 0 0 G A 6 1 0 6 2 0 | Power Transformer | 電源トランス | R,E |
| | 4 2 0 0 0 0 G A 6 1 0 6 1 0 | -do.- | // | U |
| | 4 2 0 0 0 0 G A 6 1 0 6 4 0 | -do.- | // | C |
| | 4 2 0 0 0 0 G A 6 1 0 6 8 0 | -do.- | // | A,B |
| A | 4 2 0 0 0 0 L A 0 0 0 5 9 0 | Press Terminal 2-SD | 圧着端子 | A |
| 24 | 3 2 0 0 0 0 A A 0 8 6 6 2 0 | Angle Iron For Transformer | トランスアングル | CR-620 |
| 25 | 3 2 0 0 0 0 C B 0 6 9 4 8 0 | Wire Supporter | ワイヤークリップ | CR-200, 620 |
| 26 | 3 2 0 0 0 0 C B 0 7 7 8 9 0 | Pulley-Crip | フーリークリップ | CT-1010, CR-620, 1020, 2020 |
| 27 | 3 2 0 0 0 0 C B 0 7 5 8 4 0 | Wheel | 滑車 | -do.- |
| 28 | 3 2 0 0 0 0 A A 0 8 5 0 3 0 | Side Frame | サイドフレーム | CR-620 |
| 29 | 4 2 0 0 0 0 E Z 3 3 0 1 4 0 | B.W Head Screw 3×14 FNM3-3m | B.Wヘッド小ネジ | |
| 30 | 4 2 0 0 0 0 E H 0 4 0 1 0 0 | Pan Head Sems Type Screw 4×10 3Pieces ZMC2-Y | セムスナベ小ネジ | |
| 31 | 3 2 0 0 0 0 A A 0 8 5 1 3 0 | Holder A, Push SW. | ブッシュスイッチホルダーA | |
| A | 3 2 0 0 0 0 A A 0 1 1 4 8 0 | Wire Holder | 束線止め | |
| B | 4 2 0 0 0 0 E I 0 3 0 0 8 0 | Binding Tapping Screw 3×8 ZMC2-Y | バインドタッピングネジ | |
| C | 4 2 0 0 0 0 E V 2 0 0 0 3 0 | Flat Washer 3φ ZMC2-Y | 平座金ミガキ丸 | |
| 32 | 3 2 0 0 0 0 A A 0 8 5 1 4 0 | Holder B, Push SW. | ブッシュスイッチホルダーB | |
| 33 | 4 2 0 0 0 0 E D 0 3 0 0 6 0 | Binding Head Screw 3×6 ZMC2-Y | バインド小ネジ | |
| 34 | 3 2 0 0 0 0 B A 0 6 9 8 3 0 | Sub-Radiator, C | サブラジエターC | |
| 35 | 4 2 0 0 0 0 E V I 0 0 0 4 0 | Hexagonal Nut M4 | 六角ナット | |
| 36 | 4 2 0 0 0 0 E V 2 0 0 0 3 0 | Flat Washer 4S ZMC2-Y | 平座金ミガキ丸 | |
| 37 | 3 2 0 0 0 0 C B 0 7 9 3 7 0 | Push Rod, A | ブッシュロッドA | |
| 38 | 3 2 0 0 0 0 C B 0 7 9 3 8 0 | -do.-, B | // B | |
| 39 | 4 2 0 0 0 0 E Z 0 0 0 0 0 | Hexagonal Set Screw M3×4 | 六角穴付 ボルト先止ネジ | |
| 40 | 3 2 0 0 0 0 A A 0 8 5 6 8 0 | Holder, Electrolytic Cap. | ケミコンホルダー | |
| 41 | 4 2 0 0 0 0 E D 4 3 0 0 8 0 | Binding Head Screw 3×8 FCM3-B1 | バインド小ネジ | |
| 42 | 4 2 0 0 0 0 E D 0 4 0 0 8 0 | Binding Head Screw 4×8 ZMC2-Y | バインド小ネジ | |

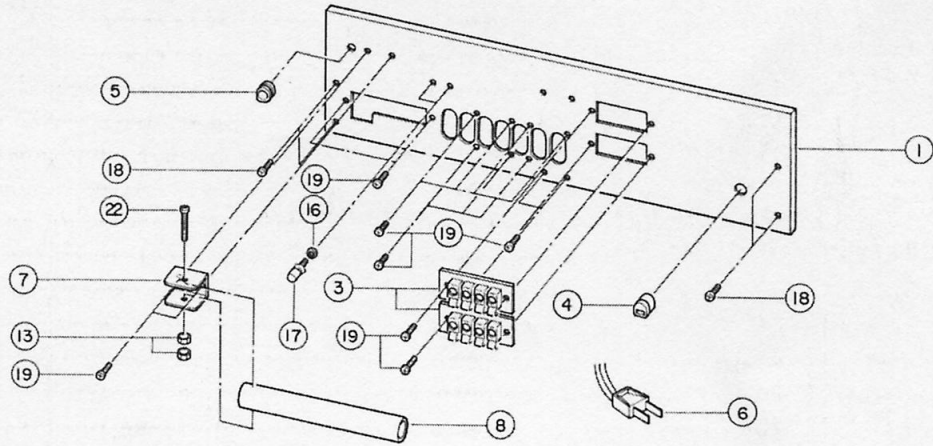
| Ref. No. | Part No. | Description | Remarks | Common Models |
|----------|-----------------------------|--------------------------------------|----------------|---------------|
| 43 | 3 2 0 0 0 0 N A 0 6 9 1 5 | Tuner C.Board 1 | チューナーシート1 | R,U,C |
| | 3 2 0 0 0 0 N A 0 6 9 1 6 | -do.- | // | E |
| | 3 2 0 0 0 0 N A 0 6 9 1 7 | -do.- | // | A,B |
| A | 4 2 0 0 0 0 F S 1 1 3 6 8 0 | BL Ceramic Capacitor 50V0.0068 μ | SBLコン | |
| | 4 2 0 0 0 0 F S 1 1 4 1 5 0 | -do.- 50V0.015 μ | // | |
| | 4 2 0 0 0 0 F S 1 3 4 4 7 0 | -do.- 50V0.047 μ | // | |
| | 4 2 0 0 0 0 F A 4 5 3 2 2 0 | Mylar Capacitor 50V0.0022 μ | マイラー コンデンサー | |
| | 4 2 0 0 0 0 F A 4 5 3 6 8 0 | -do.- 0.0068 μ | // | |
| | 4 2 0 0 0 0 F A 4 5 4 1 2 0 | -do.- 0.012 μ | // | E,B,A |
| | 4 2 0 0 0 0 F A 4 5 4 2 2 0 | -do.- 0.022 μ | // | R,U,C |
| | 4 2 0 0 0 0 F A 4 5 4 2 7 0 | -do.- 0.027 μ | // | |
| | 4 2 0 0 0 0 F A 4 5 3 3 3 0 | -do.- 0.0033 μ | // | R,U,C |
| | 4 2 0 0 0 0 F A 4 5 3 3 9 0 | -do.- 0.0039 μ | // | E,B,A |
| | 4 2 0 0 0 0 F E 1 5 2 3 3 0 | Polysterene Cap. 50V 330P | スチコン | |
| | 4 2 0 0 0 0 F E 1 1 2 2 2 0 | -do.- 220P | // | |
| | 4 2 0 0 0 0 F E 1 5 3 1 6 0 | -do.- 1600P | // | |
| | 4 2 0 0 0 0 F E 1 1 4 1 0 0 | -do.- 10000P | // | |
| | 4 2 0 0 0 0 F D 1 5 2 8 2 0 | -do.- 820P | // | |
| | 4 2 0 0 0 0 F Z 0 0 0 9 9 0 | Electrolytic Cap., RB 4.7 μ 25V | R B ケミコン | |
| | 4 2 0 0 0 0 F Z 0 0 0 8 8 0 | -do.- 0.1 μ 50V | // | |
| | 4 2 0 0 0 0 F Z 0 0 0 5 7 0 | -do.- 1 μ 50V | // | |
| | 4 2 0 0 0 0 F Z 0 0 0 4 9 0 | -do.- MS 4.7 μ 35V | M S ケミコン | |
| B | 4 2 0 0 0 0 G E 2 0 0 0 7 0 | MPX Coil GE6056 | M P X コイル | |
| | 4 2 0 0 0 0 G E 3 0 0 1 3 0 | RF Inductor Coil 10 μ H | RFインダクター | |
| | 4 2 0 0 0 0 G E 3 0 0 1 5 0 | -do.- 8.2mH | // | |
| | 4 2 0 0 0 0 G E 1 0 0 2 0 0 | FM Discriminator Coil | FMディスクリ コイル | |
| | 4 2 0 0 0 0 G E 1 0 0 1 5 0 | OSC. Coil, AM GE6013 | OSCコイル | |
| C | 4 2 0 0 0 0 G G 0 0 0 1 7 0 | Ceramic Filter CFM-107M-12C | セラミック フィルター | |
| | 4 2 0 0 0 0 G G 0 0 0 0 8 0 | -do.- FSN1067 | // | |
| D | 4 2 0 0 0 0 H T 1 7 0 0 4 0 | Variable Resistor B500 | 半固定抵抗 | |
| | 4 2 0 0 0 0 H T 1 7 0 0 7 0 | -do.- B3K | // | |
| | 4 2 0 0 0 0 H T 1 7 0 0 3 0 | -do.- B100K | // | |
| E | 4 2 0 0 0 0 i A 0 8 4 4 0 0 | Transistor 2SA844 | トランジスター | |
| | 4 2 0 0 0 0 i C 1 2 1 3 1 0 | -do.- 2SC1213A | // | 2SC1175E,F |
| | 4 2 0 0 0 0 i C 1 9 1 8 1 0 | -do.- 2SC1918E | // | 2SC458C |
| | 4 2 0 0 0 0 i C 1 9 1 8 0 0 | -do.- 2SC1918 | // | |
| | 4 2 0 0 0 0 i C 1 9 1 7 0 0 | -do.- 2SC1917 E,F,G | // | |
| F | 4 2 0 0 0 0 i F 0 0 0 0 4 0 | Diode 1S1555 | ダイオード | |
| | 4 2 0 0 0 0 i F 0 0 0 6 4 0 | Zener Diode HZ-7B | ツェナーダイオード | |
| G | 4 2 0 0 0 0 i G 0 0 0 3 9 0 | IC μ PC577H | IC | |
| | 4 2 0 0 0 0 i G 0 0 1 2 2 0 | -do.- TA7136P | // | |
| | 4 2 0 0 0 0 i G 0 0 1 2 3 0 | -do.- LA3350 | // | |
| H | 4 2 0 0 0 0 L B 4 0 0 3 1 0 | Pin Jack PC-4P L-Type | ピンジャック | |
| | 4 2 0 0 0 0 L B 2 0 1 0 1 0 | 2P Pin Jack | // | |
| I | 4 2 0 0 0 0 K A 5 0 0 3 9 0 | Rotary Switch SRZ-045 | ロータリースイッチ | |
| | 4 2 0 0 0 0 K A 8 0 0 2 6 0 | Push Switch 1 \times 2 SUE | プッシュSW | |
| | 4 2 0 0 0 0 K A 8 0 0 2 8 0 | -do.- 2 \times 2 SUE | // | |
| J | 4 2 0 0 0 0 L A 0 0 1 9 5 0 | Antenna Terminal | アンテナ端子 | |
| K | 4 2 0 0 0 0 L A 0 0 1 2 8 0 | Wire Lapping Pin | ラッピングピン | |
| L | 4 2 0 0 0 0 P A 0 0 0 3 7 0 | RF Pack FB623U | RFハック | |
| M | 4 2 0 0 0 0 G E 3 0 0 0 7 0 | Balloon Transformer | バルーントランス | |

| Ref. No. | Part No. | Description | Remarks | Common Models |
|----------|-----------------------------|--|-----------|---------------------------|
| N | 3 2 0 0 0 0 A A 0 8 5 2 1 0 | Isolation Plate | シールド板 | |
| 44 | 3 2 0 0 0 0 C B 0 7 9 2 6 0 | V.C Pulley | バリコンプリー | CR-620, 1020,2020 |
| 45 | 3 2 0 0 0 0 A A 0 8 0 5 3 0 | Dial Spring | ダイヤルスプリング | CR-450,620, 1020,2020 |
| 46 | 4 2 0 0 0 0 C B 0 7 7 0 7 0 | Dial String | ダイヤル糸 | |
| 47 | 3 2 0 0 0 0 C B 0 7 7 9 4 0 | Joint | ジョイント | CA-1010 CR-620, 1020,2020 |
| 48 | 3 2 0 0 0 0 B A 0 6 9 8 4 0 | Shaft | 延長シャフト | CR-620 |
| 49 | 3 2 0 0 0 0 N A 0 6 9 1 4 1 | Main C. Board, 1 | メインシート1 | R |
| | 3 2 0 0 0 0 N A 0 6 9 0 9 1 | -do.- | // | U |
| | 3 2 0 0 0 0 N A 0 6 9 1 0 1 | -do.- | // | C |
| | 3 2 0 0 0 0 N A 0 6 9 1 1 1 | -do.- | // | B |
| | 3 2 0 0 0 0 N A 0 6 9 1 2 1 | -do.- | // | E |
| | 3 2 0 0 0 0 N A 0 6 9 1 3 1 | -do.- | // | A |
| A | 4 2 0 0 0 0 F A 4 1 4 1 2 0 | Mylar Capacitor 50V 0.012 μ | マイラーコン | |
| | 4 2 0 0 0 0 F A 4 1 4 3 3 0 | -do.- 0.033 μ | // | |
| | 4 2 0 0 0 0 F A 4 1 5 1 0 0 | -do.- 0.1 μ | // | |
| | 4 2 0 0 0 0 F A 4 1 5 1 8 0 | -do.- 0.18 μ | // | |
| | 4 2 0 0 0 0 F H 2 3 4 1 0 0 | Ceramic Cap. 500V 0.01 μ | セラミックコン | |
| | 4 2 0 0 0 0 F J 2 6 9 1 0 0 | Electrolytic Cap. 1000 μ 50V | ケミコン | |
| | 4 2 0 0 0 0 F Z 0 0 0 8 2 0 | -do.- 10000 μ 50V | // | |
| | 4 2 0 0 0 0 F M 1 1 6 1 0 0 | Bipolar Electrolytic Cap. 1 μ 50V | ハイボラケミコン | |
| | 4 2 0 0 0 0 F Z 0 0 0 8 3 0 | Electrolytic Cap., MS 47 μ 6.3V | MSケミコン | |
| | 4 2 0 0 0 0 F Z 0 0 0 5 3 0 | -do.- 10 μ 25V | // | |
| | 4 2 0 0 0 0 F Z 0 0 0 9 0 0 | -do.- 2.2 μ 50V | // | |
| | 4 2 0 0 0 0 F M 3 9 7 3 3 0 | -do.- Z 33 μ 16V | Zケミコン | |
| B | 4 2 0 0 0 0 H Z 0 0 0 8 7 0 | Fire-Proof Resistor 1W0.22 Ω | 不燃性抵抗 | |
| | 4 2 0 0 0 0 H Z 0 0 0 7 1 0 | -do.- 1W4.7 Ω | // | |
| | 4 2 0 0 0 0 H L 6 1 6 1 5 0 | Metal Oxide Film Resistor 1W 1.5K Ω | 酸金抵抗 | |
| | 4 2 0 0 0 0 H L 6 1 6 3 9 0 | Metal Oxide Film Resistor 1W 3.9K Ω | // | |
| | 4 2 0 0 0 0 H L 4 2 4 1 0 0 | -do.- 2W 10K Ω | // | |
| | 4 2 0 0 0 0 H L 4 2 4 2 2 0 | -do.- 2W 22 Ω | // | |
| | 4 2 0 0 0 0 H L 4 2 6 3 9 0 | -do.- 2W 3.9K Ω | // | |
| | 4 2 0 0 0 0 H L 6 2 6 2 2 0 | -do.- 2W 2.2K Ω | // | |
| | 4 2 0 0 0 0 H W 1 0 4 2 2 0 | Fuse Resistor 22 Ω 150mA | ヒューズ抵抗 | |
| | 4 2 0 0 0 0 H W 1 0 4 6 8 0 | -do.- 68 Ω 85mA | // | R,A,E,C,B |
| | 4 2 0 0 0 0 H W 2 0 4 6 8 0 | -do.- HW20468 | // | U |
| | 4 2 0 0 0 0 H Z 0 0 0 0 2 0 | Metal Film Resistor 2W 0.22 Ω | 金属板抵抗 | |
| | 4 2 0 0 0 0 H Z 0 0 0 0 3 0 | -do.- 2W 0.47 Ω | // | |
| | 4 2 0 0 0 0 H M 0 5 5 1 0 0 | Cement Molded Resistor 5W 100 Ω | セメント抵抗 | |
| | 4 2 0 0 0 0 H T 1 7 0 0 5 0 | Variable Resistor B5K | 半固定抵抗 | |
| C | 4 2 0 0 0 0 i A 0 8 4 4 0 0 | Transistor 2SA844 | トランジスター | |
| | 4 2 0 0 0 0 i A 0 8 7 2 0 0 | -do.- 2SA872 | // | |
| | 4 2 0 0 0 0 i B 0 5 4 4 0 0 | -do.- 2SB544 | // | |
| | 4 2 0 0 0 0 i C 0 7 3 4 3 0 | -do.- 2SC734 O,Y | // | |
| | 4 2 0 0 0 0 i C 0 4 5 8 8 0 | -do.- 2SC458B,C | // | |
| | 4 2 0 0 0 0 i C 1 9 1 8 0 0 | -do.- 2SC1918E,F,G | // | |
| | 4 2 0 0 0 0 i D 0 2 3 4 0 0 | -do.- 2SD234R,O,Y,G,R | // | |
| | 4 2 0 0 0 0 i D 0 4 0 0 0 0 | -do.- 2SD400 | // | |
| | 4 2 0 0 0 0 i C 1 6 2 8 0 0 | -do.- 2SC1628 | // | |
| | 4 2 0 0 0 0 i C 1 6 2 4 0 0 | -do.- 2SC1624 | // | |
| | 4 2 0 0 0 0 i C 1 2 1 3 1 0 | -do.- 2SC1213A | // | |
| | 4 2 0 0 0 0 i A 0 5 6 1 7 0 | -do.- 2SA561 O,Y | // | |

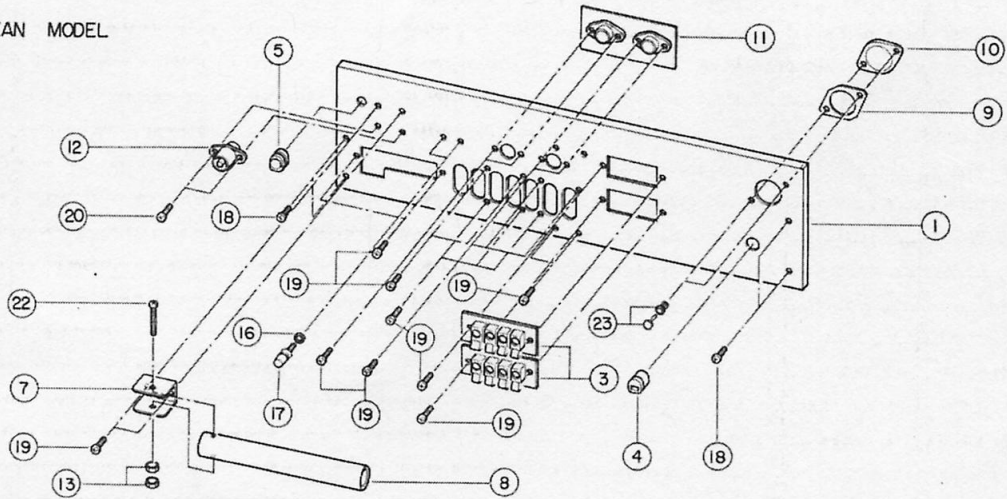
U.S & CANADIAN MODELS



BRITISH & AUSTRALIAN MODELS

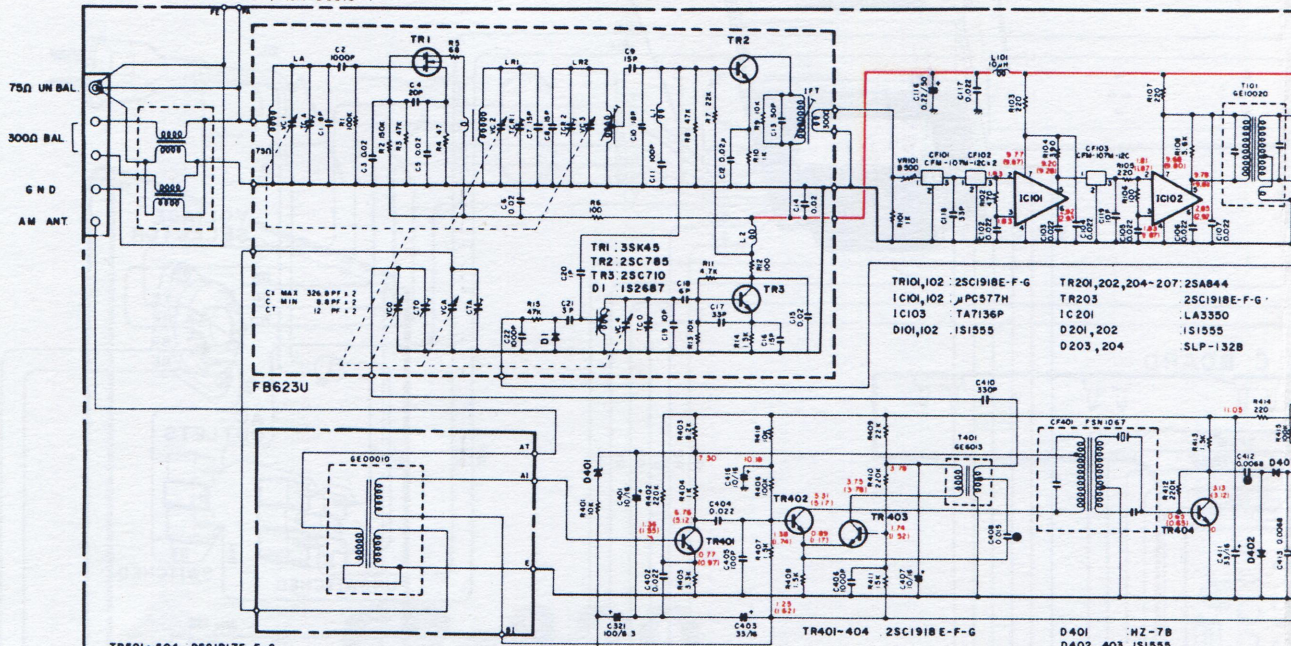


EUROPEAN MODEL

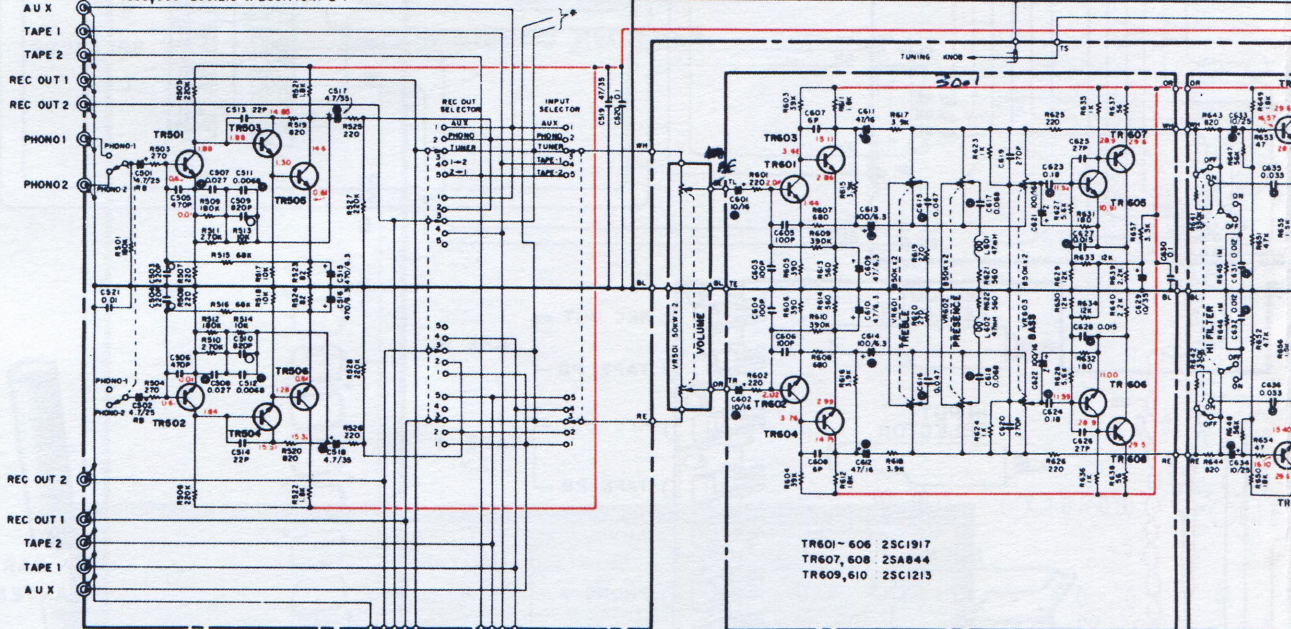


SCHEMATIC DIAGRAM

TUNER C. BOARD (1) NA-06915-1



TR501-504 2SC1917E-F-G
TR505,506 2SC1213 or 2SC1175NPE-F



MAIN C. BOARD (2) NA-06914-2

NOTE

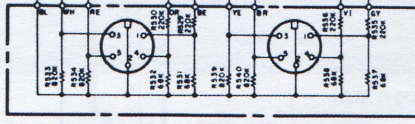
● RESISTOR

| SYMBOL | PART NAME |
|---------|------------------------------|
| | FUSE RESISTOR |
| | METALIZED OXIDATION RESISTOR |
| | FIRE PROOFED RESISTOR |
| NO MARK | CARBON RESISTOR |
| | CEMENT MOLDED RESISTOR |
| | METALIZED FILM RESISTOR |

● CAPACITOR

| SYMBOL | PART NAME | REMARKS |
|---------|----------------------------------|---------|
| | MYLAR CAPACITOR | |
| NO MARK | CERAMIC CAPACITOR | - - |
| | POLYSTYRENE CAPACITOR | |
| BL | CERAMIC CAPACITOR | |
| NO MARK | ELECTROLYTIC CAPACITOR | |
| | LOW-NOISE ELECTROLYTIC CAPACITOR | |
| | TANTALUM CAPACITOR | |
| RB | RB CAPACITOR | |
| BP | BI POLAR CAPACITOR | |

BE = BLU
BL = BLK



DIN CONNECTORS EMPLOY ONLY EUROPEAN MODEL

